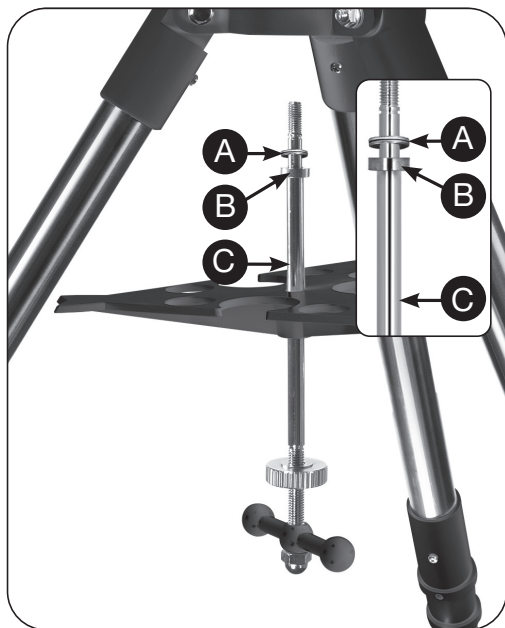


## Rondelles supplémentaires

Art. N° 9621803







A : Rondelles  
B : Plaque d'écartement  
C : Tige filetée



Veillez ajouter les deux rondelles (A) à l'endroit indiqué afin que le support puisse être fermement monté sur le trépied.

**Bresser GmbH**  
Gutenbergstraße 2  
46414 Rhede · Germany  
[www.bresser.de](http://www.bresser.de)

    @BresserEurope