

# Teleskop mit Zelt Telescope with Tent



- DE** Bedienungsanleitung
- EN** Operating Instructions
- FR** Mode d'emploi
- NL** Handleiding
- IT** Istruzioni per l'uso
- ES** Instrucciones de uso
- PT** Manual de Instruções



**(DE) WARNUNG:**

Schauen Sie mit diesem Gerät niemals direkt in die Sonne oder in die Nähe der Sonne. Es besteht ERBLINDUNGSGEFAHR!

**(EN) WARNING:**

Never use this device to look directly at the sun or in the direct proximity of the sun. Doing so may result in a risk of blindness.

**(FR) AVERTISSEMENT!**

Ne regardez jamais avec cet appareil directement ou à proximité du soleil ! Veillez y particulièrement, lorsque l'appareil est utilisé par des enfants ! Il existe un DANGER DE PERTE DE LA VUE !

**(NL) WAARSCHUWING!**

Kijk met dit optische instrument nooit direct naar of in de buurt van de zon! Let hier vooral op als het instrument door kinderen wordt gebruikt! Er bestaat VERBLINDINGSGEVAAR!

**(IT) ATTENZIONE!**

Non guardare mai direttamente il sole o vicino al sole con questo apparecchio ottico! Prestare particolare attenzione quando l'apparecchio viene usato da bambini! Pericolo di ACCECAMENTO!

**(ES) ADVERTENCIA!**

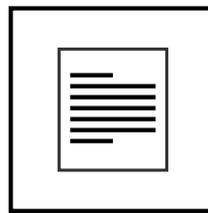
No utilice nunca este aparato óptico para mirar directamente al sol a las inmediaciones de éste. Tome asimismo precauciones especiales si va a ser utilizado por niños, pues existe el PELIGRO DE QUE SE QUEDEN CIEGOS.

**(RU) Внимание!**

Никогда не смотрите через телескоп на Солнце! Можно необратимо повредить зрение, вплоть до полной слепоты. Дети должны проводить наблюдения под надзором взрослых.

**(PL) OSTRZEŻENIE:**

Przyrządu nie wolno wykorzystywać do patrzenia w sposób bezpośredni na słońce ani miejsca znajdujące się w jego bezpośrednim otoczeniu. Takie postępowanie może prowadzić do utraty wzroku.



**MANUAL DOWNLOAD:**



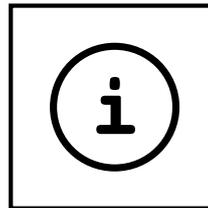
[www.bresser.de/P8850620000000](http://www.bresser.de/P8850620000000)



**SERVICE AND WARRANTY:**



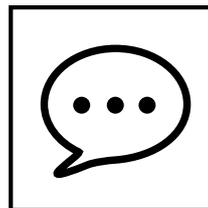
[www.bresser.de/warranty\\_terms](http://www.bresser.de/warranty_terms)



**TELESCOPE GUIDE:**



[www.bresser.de/guide](http://www.bresser.de/guide)



**TELESCOPE FAQ:**



[www.bresser.de/faq](http://www.bresser.de/faq)

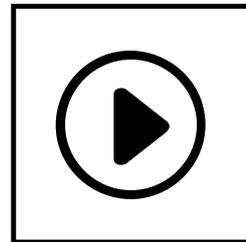
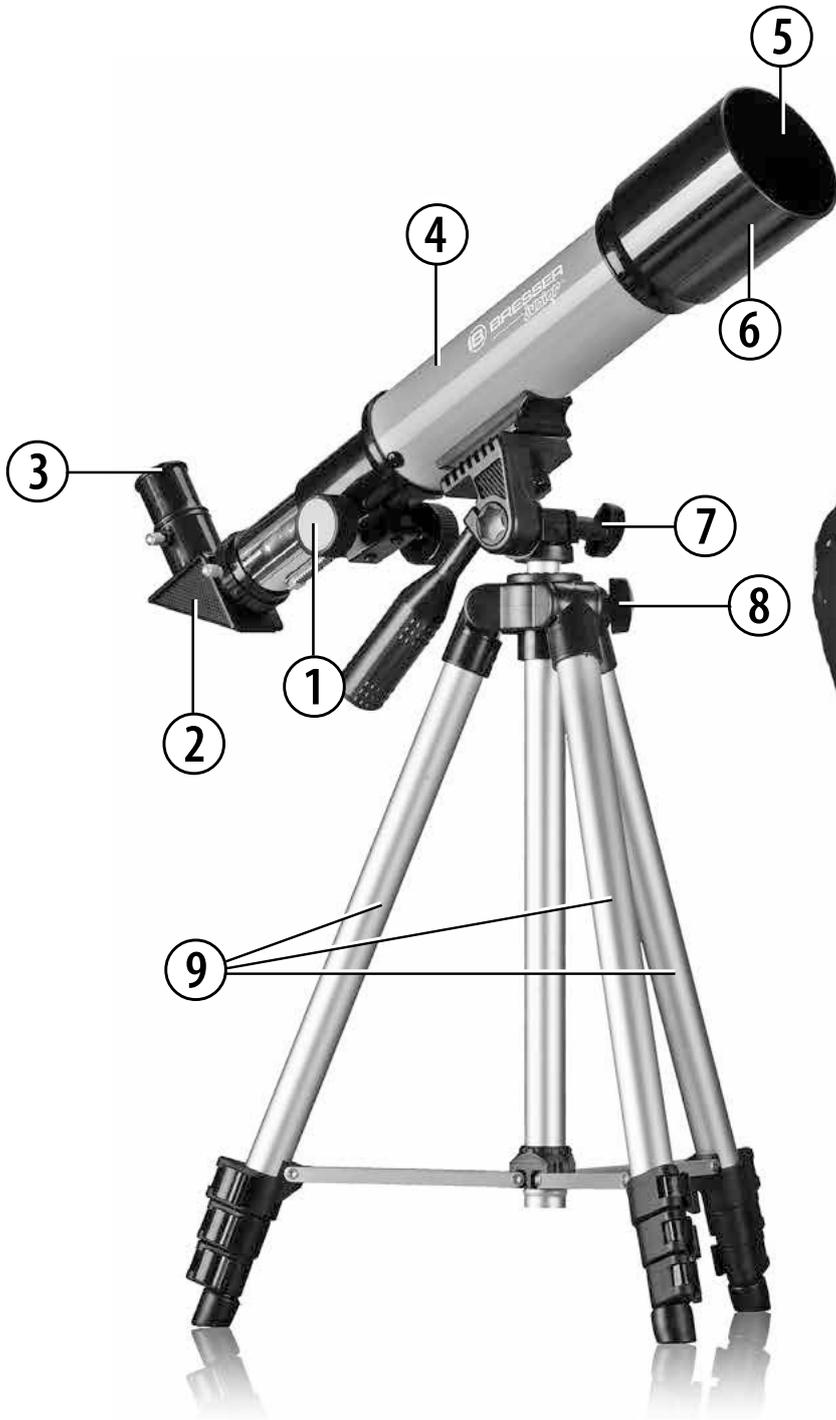


**EXPERIMENTS:**



[www.bresser.de/downloads](http://www.bresser.de/downloads)

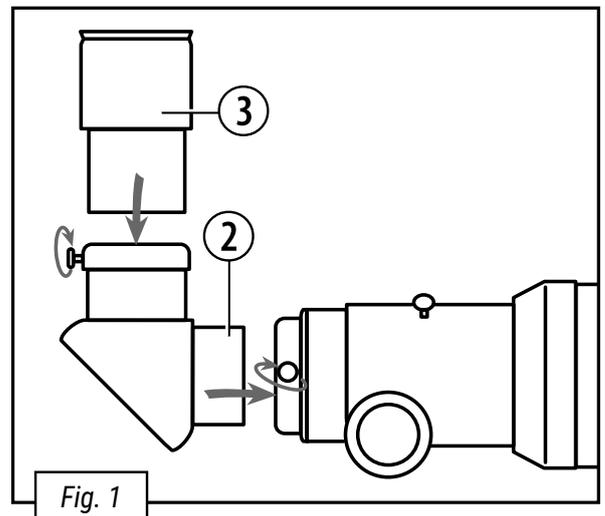
<b>DE</b>	<b>Bedienungsanleitung</b> .....	<b>4</b>
<b>EN</b>	<b>Operating instructions</b> .....	<b>8</b>
<b>FR</b>	<b>Mode d'emploi</b> .....	<b>12</b>
<b>NL</b>	<b>Handleiding</b> .....	<b>16</b>
<b>IT</b>	<b>Istruzioni per l'uso</b> .....	<b>20</b>
<b>ES</b>	<b>Instrucciones de uso</b> .....	<b>24</b>
<b>PT</b>	<b>Manual de Instruções</b> .....	<b>28</b>



**TENT VIDEO  
GUIDE**



[www.bresser.de/download/885062000000](http://www.bresser.de/download/885062000000)





## Allgemeine Warnhinweise

- **ERBLINDUNGSGEFAHR!** Schauen Sie mit diesem Gerät niemals direkt in die Sonne oder in die Nähe der Sonne. Es besteht ERBLINDUNGSGEFAHR!
- **ERSTICKUNGSGEFAHR!** Kinder sollten das Gerät nur unter Aufsicht benutzen. Verpackungsmaterialien (Plastiktüten, Gummibänder, etc.) von Kindern fernhalten! Es besteht ERSTICKUNGSGEFAHR!
- **BRANDGEFAHR!** Setzen Sie das Gerät – speziell die Linsen – keiner direkten Sonneneinstrahlung aus! Durch die Lichtbündelung könnten Brände verursacht werden.
- Bauen Sie das Gerät nicht auseinander! Wenden Sie sich im Falle eines Defekts an Ihren Fachhändler. Er nimmt mit dem Service-Center Kontakt auf und kann das Gerät ggf. zwecks Reparatur einschicken.
- Setzen Sie das Gerät keinen hohen Temperaturen aus.
- Das Gerät ist für den Privatgebrauch gedacht. Achten Sie die Privatsphäre Ihrer Mitmenschen – schauen Sie mit diesem Gerät zum Beispiel nicht in Wohnungen!

## Teileübersicht

1. Scharfeinstellungsrad
2. Zenitspiegel
3. Okulare (6 mm, 20 mm)
4. Fernrohr (Teleskop-Tubus)
5. Tubusöffnung
6. Objektivlinse
7. Fixierschraube für die Höhenfeineinstellung (Auf- und Abwärtsbewegung)
8. Fixierschraube für die Vertikalachse (Rechts- und Linksdrehung)
9. Stativbeine
10. Zelt

## Montage

Bevor du beginnst, wählst du einen geeigneten Standort für dein Teleskop aus. Nutze hierfür einen stabilen Untergrund, z.B. einen Tisch). Das Teleskop Fernrohr jetzt in die U-förmige Klemme auf der Oberseite des Stativkopfes schrauben. Nun kannst du den Zenitspiegel (2) in die Okularhalterung einsetzen und ihn mit der kleinen Schraube am Stutzen befestigen (Fig. 1). Das Okular (3) setzt du als nächstes in die Öffnung des Zenitspiegels (2) ein (Fig. 1). Auch hier befindet sich eine Schraube, mit der du das Okular im Zenitspiegel festschrauben kannst.

**Hinweis:** Setze zuerst das Okular mit der größten Brennweite (z.B. 20 mm) in den Zenitspiegel ein. Die Vergrößerung ist dann zwar am geringsten, aber es wird dir leichter fallen, etwas zu beobachten.

## Dein Teleskop benutzen

Um das Teleskop nach oben, nach unten und von Seite zu Seite zu bewegen, greife das Fernrohr, löse die Fixierschrauben (7 oder 8) ein wenig und bewege den Tubus kontinuierlich, bis dein Ziel im Okular ins Blickfeld kommt. Bedenke, dass bedingt durch die Rotation der Erde, sich Objekte ziemlich schnell aus deinem Blickfeld bewegen werden. Sobald du das gewünschte Ziel gefunden und scharfgestellt hast, musst du das Objekt verfolgen, wenn es über den Nachthimmel fährt. Für einen genaueren Blick auf ein Objekt, kannst du das 6 mm Okular verwenden. Die Vergrößerung erhöht sich dann von 18x auf 60x.

## Welches ist das richtige Okular?

Wichtig ist zunächst, dass du für den Beginn deiner Beobachtungen immer ein Okular mit der höchsten Brennweite wählst. Du kannst dann nach und nach andere Okulare mit geringerer Brennweite wählen. Die Brennweite wird in Millimeter angegeben und steht auf dem jeweiligen Okular. Generell gilt: Je größer die Brennweite des Okulars, desto niedriger ist die Vergrößerung!

Für die Berechnung der Vergrößerung gibt es eine einfache Rechenformel:

Brennweite des Fernrohrs : Brennweite des Okulars = Vergrößerung

Die Vergrößerung ist auch von der Brennweite des Fernrohrs abhängig. Dieses Teleskop beinhaltet ein Fernrohr mit 400 mm Brennweite.

## Beispiele:

360 mm : 20 mm = 18-fache Vergrößerung

360 mm : 6 mm = 60-fache Vergrößerung

## Scharfeinstellungsrad

Schaue durch das Okular (3) des Fernrohrs (4) und peile ein gut sichtbares Objekt (z.B. einen Kirchturm) in einiger Entfernung an. Stelle es mit dem Scharfeinstellungsrad (1) scharf.

## Technische Daten

- Bauart: Achromatisch
- Brennweite: 360 mm
- Objektiv-Durchmesser: 50 mm

## Hinweise zur Reinigung

- Reinigen Sie die Linsen (Okulare und/oder Objektive) nur mit einem weichen und fussselfreien Tuch (z. B. Microfaser). Das Tuch nicht zu stark aufdrücken, um ein Verkratzen der Linsen zu vermeiden.
- Zur Entfernung stärkerer Schmutzreste befeuchten Sie das Putztuch mit einer Brillen-Reinigungsflüssigkeit und wischen damit die Linsen mit wenig Druck ab.
- Schützen Sie das Gerät vor Staub und Feuchtigkeit! Lassen Sie es nach der Benutzung – speziell bei hoher Luftfeuchtigkeit – bei Zimmertemperatur einige Zeit akklimatisieren, so dass die Restfeuchtigkeit abgebaut werden kann.

## Mögliche Beobachtungsobjekte

Nachfolgend haben wir für dich einige sehr interessante Himmelsobjekte ausgesucht und erklärt.

### Mond

Der Mond ist der einzige natürliche Satellit der Erde.

Durchmesser: 3.476 km / Entfernung von der Erde: 384.400 km

Der Mond ist nach der Sonne das zweithellste Objekt am Himmel.

Da der Mond einmal im Monat um die Erde kreist, verändert sich ständig der Winkel zwischen der Erde, dem Mond und der Sonne; man sieht das an den Zyklen der Mondphasen. Die Zeit zwischen zwei aufeinander folgenden Neumondphasen beträgt etwa 29,5 Tage (709 Stunden).

### Sternbild ORION / M42 - Orion Nebel

Entfernung von der Erde: 1.344 Lichtjahre

Mit einer Entfernung von etwa 1.344 Lichtjahren ist der Orion-Nebel (M42) der hellste diffuse Nebel am Himmel, der mit dem bloßen Auge sichtbar ist, und ist somit ein lohnendes Objekt für Teleskope aller Größen, vom kleinsten Feldstecher bis zu den größten erdgebundenen Observatorien und dem Hubble Space Telescope. Der Nebel besteht zum Hauptteil aus einer riesigen Wolke aus Wasserstoffgas und Staub, die sich mit über 10 Grad gut über die Hälfte des Sternbildes des Orions erstreckt. Die Ausdehnung dieser gewaltigen Wolke beträgt mehrere hundert Lichtjahre.

### Sternbild LEIER / M57 - Ringnebel

Entfernung von der Erde: 2.412 Lichtjahre

Der berühmte Ringnebel M57 im Sternbild Leier wird oft als der Prototyp eines planetarischen Nebels angesehen; er gehört zu den Prachtstücken des Sommerhimmels der Nordhalbkugel. Neuere Untersuchungen haben gezeigt, dass es sich aller Wahrscheinlichkeit nach um einen Ring (Torus) aus hell leuchtender Materie handelt, die den Zentralstern umgibt (nur mit größeren Teleskopen sichtbar), und nicht um eine kugel- oder ellipsoidförmige Gasstruktur. Würde man den Ringnebel von der Seitenebene betrachten, würde er dem Dumbbell Nebel M27 ähneln. Wir blicken bei diesem Objekt genau auf den Pol des Nebels.

### Sternbild FÜCHSLEIN / M27 - Hantelnebel

Entfernung von der Erde: 1.360 Lichtjahre

M27 oder der Hantelnebel im Fuchlein war der erste planetarische Nebel, der überhaupt entdeckt wurde. Am 12. Juli 1764 entdeckte Charles Messier diese damals neue und faszinierende Art von Objekten. Wir sehen dieses Objekt fast genau von seiner Äquatorialebene. Würde man den Hantelnebel von einem der Pole sehen, würde er wahrscheinlich die Form eines Ringes aufweisen und dem Anblick ähneln, den wir von dem Ringnebel M57 kennen. Dieses Objekt kann man bereits bei halbwegs guten Wetterbedingungen und kleinen Vergrößerungen gut sehen.

## Kleines Teleskop-ABC Was bedeutet eigentlich ...

### Brennweite:

Alle Dinge, die über eine Optik (Linse) ein Objekt vergrößern, haben eine bestimmte Brennweite. Darunter versteht man den Weg, den das Licht von der Linse bis zum Brennpunkt zurücklegt. Der Brennpunkt wird auch als Fokus bezeichnet. Im Fokus ist das Bild scharf. Bei einem Teleskop werden die Brennweiten des Fernrohrs und des Okulars kombiniert.

### Linse:

Die Linse lenkt das einfallende Licht so um, dass es nach einer bestimmten Strecke (Brennweite) im Brennpunkt ein scharfes Bild erzeugt.

### Okular (3):

Ein Okular ist ein deinem Auge zugewandtes System bestehend aus einer oder mehreren Linsen. Mit einem Okular wird das im Brennpunkt einer Linse entstehende scharfe Bild aufgenommen und nochmals vergrößert.

Für die Berechnung der Vergrößerung gibt es eine einfache Rechenformel:

Brennweite des Fernrohrs / Brennweite des Okulars = Vergrößerung

Bei einem Teleskop ist die Vergrößerung sowohl von der Brennweite des Okulars als auch von der Brennweite des Fernrohrs abhängig.

Daraus ergibt sich anhand der Rechenformel folgende Vergrößerung, wenn du ein Okular mit 20 mm und ein Fernrohr mit 360 mm Brennweite verwendest:  $360 \text{ mm} : 20 \text{ mm} = 18\text{-fache Vergrößerung}$

### Vergrößerung:

Die Vergrößerung entspricht dem Unterschied zwischen der Betrachtung mit bloßem Auge und der Betrachtung durch ein Vergrößerungsgerät (z.B. Teleskop). Dabei ist die Betrachtung mit dem Auge einfach. Wenn nun ein Teleskop eine 30-fache Vergrößerung hat, so kannst du ein Objekt durch das Teleskop 30 Mal größer sehen als mit deinem Auge. Siehe auch „Okular“.

### Zenitspiegel (2):

Ein Spiegel, der den Lichtstrahl im rechten Winkel umleitet. Bei einem geraden Fernrohr kann man so die Beobachtungsposition korrigieren und bequem von oben in das Okular schauen. Das Bild erscheint durch einen Zenitspiegel zwar aufrecht stehend, aber seitenverkehrt.

## ENTSORGUNG



Entsorgen Sie die Verpackungsmaterialien sortenrein. Beachten Sie bitte bei der Entsorgung des Geräts die aktuellen gesetzlichen Bestimmungen. Informationen zur fachgerechten Entsorgung erhalten Sie bei den kommunalen Entsorgungsdienstleistern oder dem Umweltamt.

Beachten Sie bitte bei der Entsorgung des Geräts die aktuellen gesetzlichen Bestimmungen. Informationen zur fachgerechten Entsorgung erhalten Sie bei den kommunalen Entsorgungsdienstleistern oder dem Umweltamt.

## EG-Konformitätserklärung



Eine „Konformitätserklärung“ in Übereinstimmung mit den anwendbaren Richtlinien und entsprechenden Normen ist von der Bresser GmbH erstellt worden. Der vollständige Text der EG-Konformitätserklärung ist unter der folgenden Internetadresse verfügbar: [www.bresser.de/download/885062000000/CE/8850620WXH000\\_CE.pdf](http://www.bresser.de/download/885062000000/CE/8850620WXH000_CE.pdf)

## Garantie

Die reguläre Garantiezeit beträgt 2 Jahre und beginnt am Tag des Kaufs. Um von einer verlängerten, freiwilligen Garantiezeit wie auf dem Geschenkkarton angegeben zu profitieren, ist eine Registrierung auf unserer Website erforderlich.

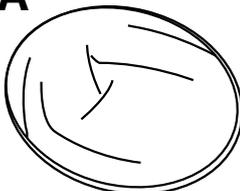
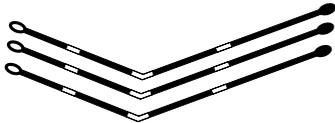
Die vollständigen Garantiebedingungen sowie Informationen zu Garantiezeitverlängerung und Serviceleistungen können Sie unter [www.bresser.de/garantiebedingungen](http://www.bresser.de/garantiebedingungen) einsehen.

## Zelt Video Anleitung:



[www.bresser.de/download/885062000000](http://www.bresser.de/download/885062000000)

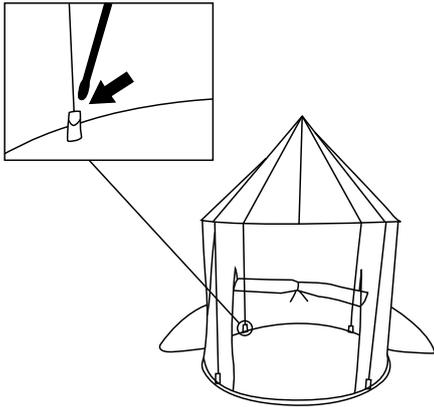
### Zelt Aufbau

<p><b>A</b></p>  <p><b>B</b></p> 	<p>A: Zelt B: Montagestangen</p>
---	--------------------------------------

#### Schritt 1:

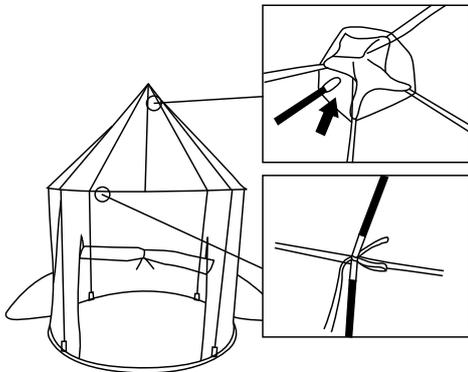
Zuerst das Zelt aus der Tasche nehmen und anschließend in die Luft werfen. Das Zelt entfaltet sich jetzt von alleine.

#### Schritt 2:



Die erste Montagestange nehmen und unten in die dafür vorgesehene Halterung stecken.

#### Schritt 3:

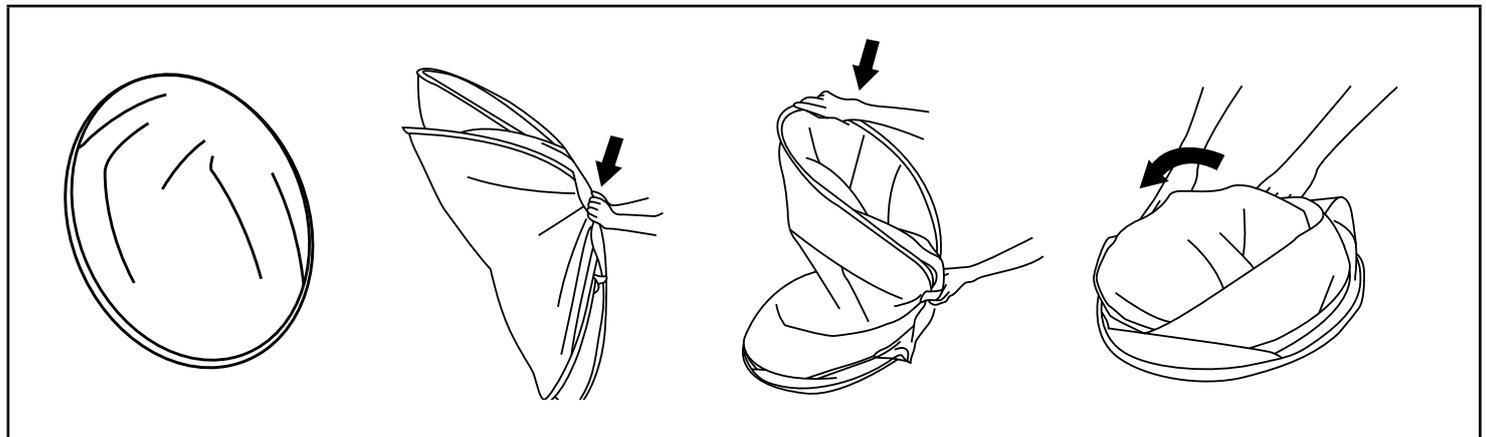


Jetzt die Stange oben in die Halterung stecken.

Fixieren sie die Stange außerdem mit einer Schlaufe.

Schritte 1-3 jetzt mit den beiden anderen Montagestangen wiederholen.

### Zelt Abbau



Nachdem du die Montagestangen entfernt hast, wird das Zelt kreisförmig auf den Boden gelegt. Packe das Zelt jetzt an den gegenüberliegenden Seiten an und Falte es einmal mittig. Mit einer drehenden Bewegung klappt du das eine Ende über das andere so dass wieder ein Kreis entsteht. Die jetzt noch überstehenden Enden einstülpen.

## General Warnings

- **Risk of blindness** – Never use this device to look directly at the sun or in the direct proximity of the sun. Doing so may result in a risk of blindness.
- **Choking hazard** – Children should only use the device under adult supervision. Keep packaging material, like plastic bags and rubber bands, out of the reach of children, as these materials pose a choking hazard.
- **Risk of fire** – Do not place the device, particularly the lenses, in direct sunlight. The concentration of light could cause a fire.
- Do not disassemble the device. In the event of a defect, please contact your dealer. The dealer will contact the Service Centre and can send the device in to be repaired, if necessary.
- Do not expose the device to high temperatures.
- The device is intended only for private use. Please heed the privacy of other people. Do not use this device to look into apartments, for example.

## Parts overview

1. Focus wheel
2. Zenith mirror (diagonal)
3. Eyepieces (6 mm, 20 mm)
4. Telescope (Telescope tube)
5. Tube opening
6. Objective lens
7. Locating screw for the vertical fine adjustment (for moving upward and downward)
8. Locating screw for the vertical axis (for turning to the right and left)
9. Tripod legs
10. Tent

## Assembly

You should take some time to decide where you would like to set up your telescope. Choose a stable surface like a table. Screw in the telescope tube into the U-shaped clamp on the top of the tripod head. You can now place the zenith mirror (2) into the eyepiece holder and secure it with the small screw on the connector (Fig. 1). Next, set the eyepiece (3) into the opening of the zenith mirror (2) (Fig. 1). Here too, there is a screw with which you can screw the eyepiece onto the zenith mirror.

**Note:** First, put the eyepiece with the largest focal length (e.g. 20 mm) onto the zenith mirror. While you'll get the lowest amount of magnification, it will be easier for you to view things.

## Using your telescope

To move the scope up, down and side to side, grip the telescope, slightly loosen the locating screws (7 or 8) and steadily move the tube until your target comes into view in the eyepiece. It is important to remember that the rotation of the Earth means objects will move out of your eyepiece fairly quickly. Once you have found and focused on your desired target, you will have to track the object as it journeys across the night sky. For a closer look at an object, you can insert the 6 mm eyepiece. The magnification will increase from 18x to 60x.

## Which eyepiece is right?

It is important that you always choose an eyepiece with the highest focal width at the beginning of your observation. Afterward, you can gradually move to eyepieces with smaller focal widths. The focal width is indicated in millimetres and is written on each eyepiece. In general, the following is true: the larger the focal width of an eyepiece, the smaller the magnification. There is a simple formula for calculating the magnification: Focal width of the telescope tube :

Focal width of the eyepiece = Magnification

The magnification also depends on the focal width of the telescope tube. This telescope contains a tube with a focal width of 400 mm.

## Examples:

360 mm / 20 mm = 18X magnification

360 mm / 6 mm = 60X magnification

## Focus wheel

Look through the telescope eyepiece (3) and hone in on a far away object that you can see well (for instance, a church tower). Focus in on the object with the focus knob (1).

## Technical data

- Design: achromatic
- Focal length: 360 mm
- Objective diameter: 50 mm

## Notes on cleaning

- Clean the eyepieces and lenses only with a soft, lint-free cloth, like a microfibre cloth. To avoid scratching the lenses, use only gentle pressure with the cleaning cloth.
- To remove more stubborn dirt, moisten the cleaning cloth with an eyeglass-cleaning solution, and wipe the lenses gently.
- Protect the device from dust and moisture. After use, particularly in high humidity, let the device acclimatise for a short period of time, so that the residual moisture can dissipate before storing.

## Possible observation targets

The following section details several interesting and easy-to-find celestial objects you may want to observe through your telescope.

### The Moon

The moon is Earth's only natural satellite.

Diameter: 3,476 km / Distance: 384,400 km from Earth (average)

The moon has been known to humans since prehistoric times. It is the second brightest object in the sky, after the sun. Because the moon circles the Earth once per month, the angle between the Earth, the moon and the sun is constantly changing; one sees this change in the phases of the moon. The time between two consecutive new moon phases is about 29.5 days (709 hours).

### Constellation Orion: The Orion Nebula (M 42)

Distance: 1,344 light years from Earth

Though it is more than 1,344 light years from Earth, the Orion Nebula (M 42) is the brightest diffuse nebula in the sky. It is visible even with the naked eye and a worthwhile object for telescopes of all types and sizes. The nebula consists of a gigantic cloud of hydrogen gas with a diameter of hundreds of light years.

### Constellation Lyra: The Ring Nebula (M 57)

Distance: 2,412 light years from Earth

The famous Ring Nebula (M57) in the Lyra constellation is often viewed as the prototype of a planetary nebula. It is one of the magnificent features of the Northern Hemisphere's summer sky. Recent studies have shown that it is probably comprised of a ring (torus) of brightly shining material that surrounds the central star (only visible with larger telescopes), and not a gas structure in the form of a sphere or an ellipse. If you were to look at the Ring Nebula from the side, it would look like the Dumbbell Nebula (M 27). When viewed from Earth, we are looking directly at the pole of the nebula.

### Constellation Vulpecula (Little Fox):

#### The Dumbbell Nebula (M 27)

Distance: 1,360 light years from Earth

The Dumbbell Nebula (M 27) was the first planetary nebula ever discovered. On 12 July 1764, Charles Messier discovered this new and fascinating class of objects. We see this object almost directly from its equatorial plane. If we could see the Dumbbell Nebula from one of its poles, we would probably see the shape of a ring, something very similar to what we know as the Ring Nebula (M 57). In reasonably good weather, we can see this object well, even with low magnification.

## Telescope ABC's

What do the following terms mean?

### Eyepiece (3):

An eyepiece is a system made for your eye and comprised of one or more lenses. In an eyepiece, the clear image that is generated in the focal point of a lens is captured and magnified still more.

There is a simple formula for calculating the magnification:

Focal length of the telescope tube / Focal length of the eyepiece = Magnification

In a telescope, the magnification depends on both the focal length of the telescope tube and the focal length of the eyepiece. From this formula, we see that if you use an eyepiece with a focal length of 20 mm and a telescope tube with a focal length of 400 mm, you will get the following magnification:

$360 \text{ mm} / 20 \text{ mm} = 18$  times magnification

### Focal length:

Everything that magnifies an object via an optic (lens) has a certain focal length. The focal length is the length of the path the light travels from the surface of the lens to its focal point. The focal point is also referred to as the focus. In focus, the image is clear. In the case of a telescope, the focal length of the telescope tube and the eyepieces are combined.

### Lens:

The lens turns the light that falls on it around in such a way so that the light gives a clear image in the focal point after it has traveled a certain distance (focal length).

### Magnification:

The magnification corresponds to the difference between observation with the naked eye and observation through a magnifying device like a telescope. If a telescope configuration has a magnification of 30x, then an object viewed through the telescope will appear 30 times larger than it would with the naked eye. See also 'Eyepiece'.

### Zenith mirror (diagonal) (2):

A mirror that deflects the ray of light 90 degrees. With a horizontal telescope tube, this device deflects the light upwards so that you can comfortably observe by looking downwards into the eyepiece. The image in a diagonal mirror appears upright, but rotated around its vertical axis (mirror image).

## DISPOSAL

 Dispose of the packaging materials properly, according to their type, such as paper or cardboard. Contact your local waste-disposal service or environmental authority for information on the proper disposal.

Please take the current legal regulations into account when disposing of your device. You can get more information on the proper disposal from your local waste-disposal service or environmental authority.

## EC Declaration of Conformity



Bresser GmbH has issued a "Declaration of Conformity" in accordance with applicable guidelines and corresponding standards. The full text of the EU declaration of conformity is available at the following internet address:  
[www.bresser.de/download/885062000000/CE/8850620WXH000\\_CE.pdf](http://www.bresser.de/download/885062000000/CE/8850620WXH000_CE.pdf)

## UKCA Declaration of Conformity



Bresser GmbH has issued a „Declaration of Conformity“ in accordance with applicable guidelines and corresponding standards. The full text of the UKCA declaration of conformity is available at the following internet address:  
[www.bresser.de/download/885062000000/UKCA/8850620WXH000\\_UKCA.pdf](http://www.bresser.de/download/885062000000/UKCA/8850620WXH000_UKCA.pdf)

**Bresser UK Ltd.** • Suite 3G, Eden House, Enterprise Way, Edenbridge, Kent TN8 6HF, Great Britain

## Warranty

The regular warranty period is 2 years and begins on the day of purchase. To benefit from an extended voluntary warranty period as stated on the gift box, registration on our website is required.

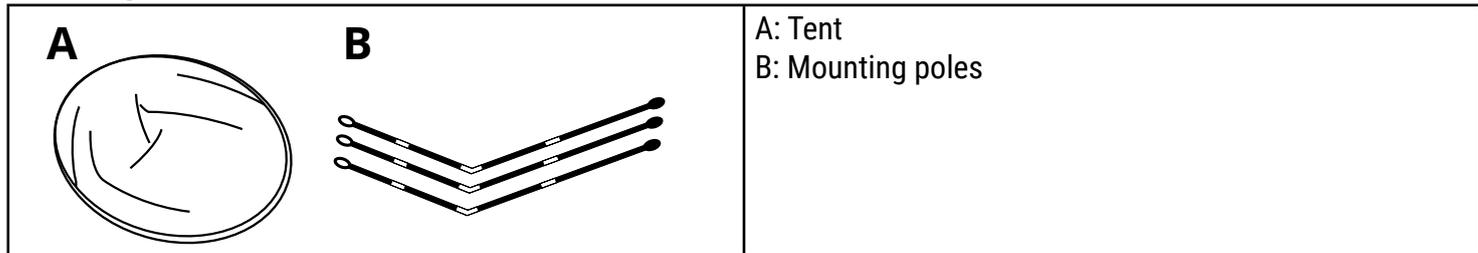
You can consult the full warranty terms as well as information on extending the warranty period and details of our services at [www.bresser.de/warranty\\_terms](http://www.bresser.de/warranty_terms).

## Tent Video Guide:



[www.bresser.de/download/885062000000](http://www.bresser.de/download/885062000000)

### Tent setup

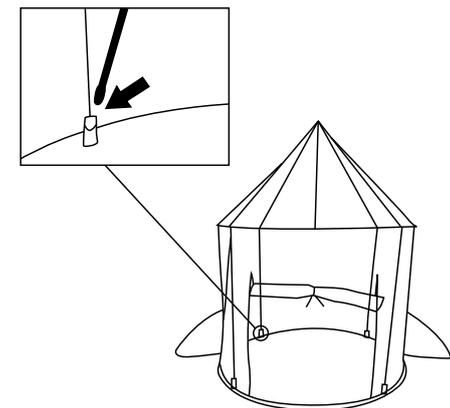


#### Step 1:

First take the tent out of the bag and then throw it into the air. The tent will now unfold by itself.

#### Step 2:

Take the first mounting pole and insert it into the holder provided at the bottom.

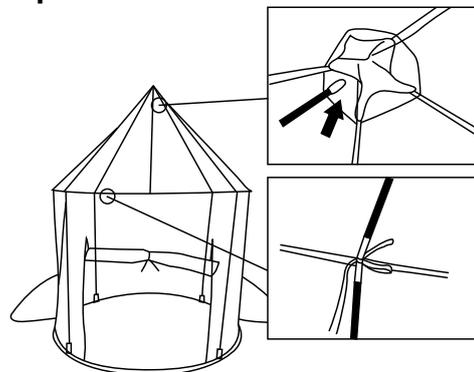


#### Step 3:

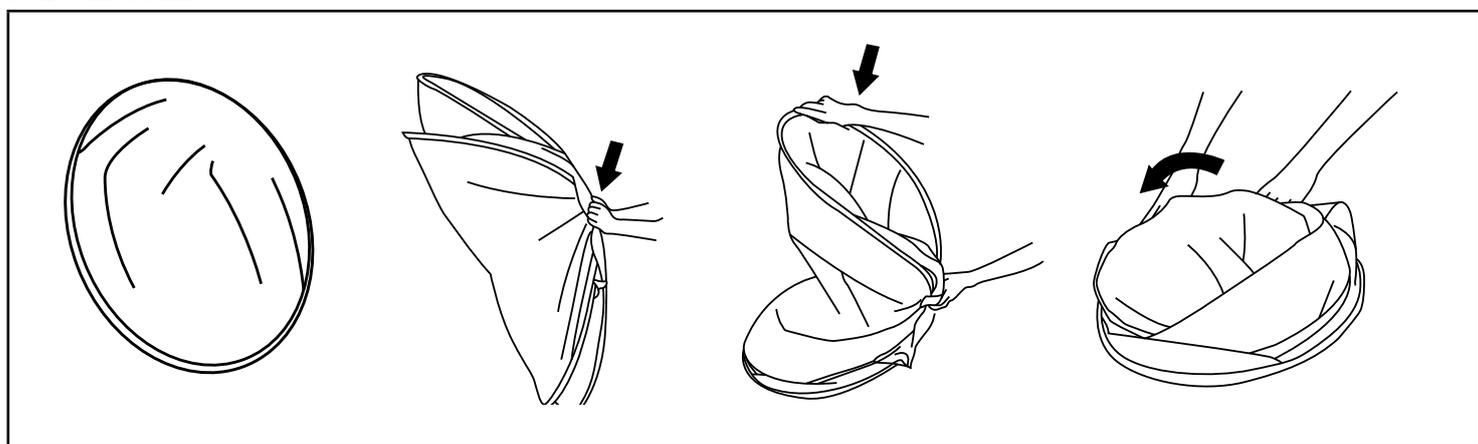
Now insert the pole into the holder at the top.

Also fix the pole with a loop.

Now repeat steps 1-3 with the other two assembly poles.



### Tent takedown



After removing the poles, place the tent in a circle on the ground. Now take the tent by the opposite sides and fold it once in the middle. With a twisting motion, fold one end over the other to form a circle again. Fold in the ends that are still sticking out.

## **Consignes générales de sécurité**

- **RISQUE DE CECITE !** Ne jamais regarder directement le soleil à travers cet appareil en le pointant directement en sa direction. L'observateur court un RISQUE DE CECITE !
- **RISQUE D'ETOUFFEMENT !** Les enfants ne doivent utiliser cet appareil que sous surveillance. Maintenez les enfants éloignés des matériaux d'emballage (sacs plastiques, bandes en caoutchouc, etc.) ! RISQUE D'ETOUFFEMENT !
- **RISQUE D'INCENDIE !** Ne jamais orienter l'appareil – en particuliers les lentilles – de manière à capter directement les rayons du soleil ! La focalisation de la lumière peut déclencher des incendies.
- Ne pas démonter l'appareil ! En cas de défaut, veuillez vous adresser à votre revendeur spécialisé. Celui-ci prendra contact avec le service client pour, éventuellement, envoyer l'appareil en réparation.
- Ne pas exposer l'appareil à des températures trop élevées.
- Les unités sont destinées à un usage privé. Respectez la sphère privée de vos concitoyens et n'utilisez pas ces unités pour, par exemple, observer ce qui se passe dans un appartement !

## **Vue d'ensemble des pièces**

1. Commande de mise au point
2. Miroir zénith
3. Oculaires (6 mm, 20 mm)
4. Lunette (Tube-télescope)
5. Ouverture du tube
6. Lentilles de l'objectif
7. Vis de fixation pour le réglage de haute précision (mouvement en amont et en aval)
8. Vis de fixation pour l'axe vertical (rotation à droite et à gauche)
9. Trépied
10. Tente

## **Montage**

Avant de commencer, tu dois chercher un endroit adapté pour ton télescope. Choisis pour cela une surface stable (une table, par exemple). Vissez le tube du télescope dans l'attache en U située au-dessus du trépied. Maintenant tu peux installer le miroir zénith (2) dans le support de l'oculaire et le fixer sur les supports avec la petite vis (Fig. 1). Installe ensuite l'oculaire (3) dans l'ouverture du miroir zénith (2) (Fig. 1). Ici il y a également une vis avec laquelle tu peux fixer l'oculaire sur le miroir zénith.

**Indication :** Installe d'abord l'oculaire avec la distance focale la plus élevée (par ex. 20 mm) dans le miroir zénith. Le grossissement sera par la suite plus petit, certes, mais il sera plus facile pour toi d'observer un objet.

## **Utilisation du télescope**

Pour ajuster vers le haut, le bas, la gauche et la droite, saisissez le tube du télescope, desserrez légèrement les vis de fixation (7 ou 8) et bougez-le en poussant régulièrement jusqu'à ce que votre cible arrive dans le champ de l'oculaire. N'oubliez pas que du fait de la rotation de la Terre, les objets sortiront assez rapidement du champ de l'oculaire. Quand vous aurez localisé et centré l'objet recherché, vous devrez donc le suivre au fur et à mesure de sa trajectoire dans le ciel nocturne. Pour voir l'objet de plus près, vous pouvez insérer l'oculaire de 6 mm. Le grossissement passera de 18x à 60x.

## **Quel est le bon oculaire ?**

Tout d'abord, il est important que tu choisisses un oculaire avec la distance focale la plus élevée pour commencer tes observations. Tu peux ensuite choisir d'autres oculaires avec une distance focale moins importante. La distance focale est donnée en millimètre et est indiquée sur l'oculaire en question. Informations générales : Plus la distance focale de l'oculaire est élevée, moins important est le grossissement ! Pour le calcul du grossissement, il existe une formule facile :

Distance focale de la lunette : Distance focale de l'oculaire = grossissement

Le grossissement dépend également de la distance focale de la lunette. Ce télescope comprend une lunette avec une distance focale de 400 mm.

## **Exemples:**

360 mm / 20 mm = 18X grossissement

360 mm / 6 mm = 60X grossissement

## **Commande de mise au point**

Regarde à travers l'oculaire (3) de la lunette (4) et vise un objet bien visible (par ex. un clocher) quelque soit la distance. Mets le au point avec la roue de focalisation (1).

## **Données techniques**

- Modèle: astronomique achromatique
- Distance focale: 360 mm
- Diamètre obj.: 50 mm

## **REMARQUE concernant le nettoyage**

- Les lentilles (oculaires et/ou objectifs) ne doivent être nettoyé qu'avec un chiffon doux et ne peluchant pas (p. ex. microfibrés). Le chiffon doit être passé sans trop le presser sur la surface, afin d'éviter de rayer les lentilles.
- Pour éliminer les traces plus coriaces, le chiffon peut être humidifié avec un produit liquide destiné au nettoyage de lunettes de vue avant d'essuyer la lentille avec le chiffon en exerçant une pression légère.
- Protégez l'appareil de la poussière et de l'humidité ! Après usage, et en particulier lorsque l'humidité de l'air est importante, il convient de laisser l'appareil reposer quelques minutes à température ambiante, de manière à ce que l'humidité restante puisse se dissiper.

## Objets à observer possibles

Ci-après nous avons sélectionné et expliqué pour vous quelques corps célestes et amas stellaire très intéressants.

### Lune

La lune est le seul satellite naturel de la terre.  
Diamètre: 3476 Km / Distance: 384 400 Km de la terre.

La lune est connue depuis des temps préhistoriques. Elle est, après le soleil, le deuxième objet le plus brillant dans le ciel. Comme la lune fait le tour de la terre une fois par mois l'angle entre la terre, la lune et le soleil se modifie en permanence; on s'en aperçoit dans les cycles des quartiers de lune. La période entre deux phases lunaires successives de la Nouvelle Lune est de 29,5 jours env. (709 heures).

### Constellation ORION / M42

Distance : 1344 années lumière de la terre.

Avec une distance de 1344 années lumière env. la nébuleuse Orion (M42) est la nébuleuse diffuse la plus brillante dans le ciel - visible à l'oeil nu, et un objet valable pour des télescopes de toutes les tailles, des jumelles les plus petites jusqu'aux observatoires terrestres les plus grands et le Hubble Space Telescope.

Il s'agit de la partie principale d'un nuage nettement plus grand composé d'hydrogène et de poussière qui s'étend de 10 degrés au-delà de la moitié de la constellation de l'Orion. L'étendu de ce nuage immense est de plusieurs centaines d'années lumière.

### Constellation LEIER / M57

Distance : 2412 années lumière de la terre.

La nébuleuse annulaire très connue M57 dans la constellation Leier est considérée souvent comme le prototype d'une nébuleuse planétaire. Elle fait partie des plus beaux objets du ciel d'été de l'hémisphère nord. Des examens plus récents ont montré qu'il s'agit, de toute vraisemblance, d'un anneau (Torus) de matière très rayonnante qui entoure l'étoile centrale (visible uniquement avec des télescopes plus grands), et non d'une structure gazeuse sphérique ou ellipsoïdale. Si l'on regardait la nébuleuse annulaire de profil elle ressemblerait à la nébuleuse M27 Dumbell. Avec cet objet nous voyons précisément le pôle de la nébuleuse.

### Constellation FÜCHSLEIN / M27

Distance : 1360 années lumière de la terre.

La nébuleuse M27 Dumbbell ou Hantelbebel dans le Fuchslein était la première nébuleuse planétaire jamais découverte. Le 12. juillet 1764 Charles Messier a découvert cette nouvelle et fascinante classe d'objets. Nous voyons cet objet presque entièrement au niveau son équateur. Si l'on voyait la nébuleuse Dumbbell de l'un des pôles il présenterait probablement la forme d'un anneau et ressemblerait à ce que nous connaissons de la nébuleuse annulaire M57. On peut déjà bien apercevoir cet objet avec des grossissements peu élevés lors de conditions météorologiques à peu près bonnes.

## Petit abécédaire du télescope

Que signifie ...

### Oculaire (3):

Un oculaire est un système orienté vers ton œil composé d'une ou de plusieurs lentilles. Avec un oculaire, l'image nette du centre d'une lentille est enregistrée et à nouveau grossie.

Pour le calcul du grossissement, il existe une formule facile:

Distance focale de la lunette / Centre de l'oculaire = grossissement

Dans un télescope, le grossissement dépend autant de la distance focale de l'oculaire que de la distance focale de la lunette. Puis, l'on obtient le grossissement suivant, à l'aide de la formule de calcul, si tu utilises un oculaire avec une distance focale de 20 mm et une lunette avec une distance focale de 360 mm.  $360 \text{ mm} : 20 \text{ mm} = \text{Grossissement } 18\text{fois}$

### Distance focale:

Toutes les choses, qui grossissent un objet sur une optique (lentille) ont une distance focale définie. Cela permet de comprendre le chemin que la lumière de la lentille emprunte jusqu'au centre. Le centre est également appelé foyer. Dans le foyer, l'image est nette. Dans un télescope, les distances focales de la lunette et de l'oculaire sont combinées.

### Grossissement:

Le grossissement correspond à la différence entre l'observation à l'œil nu et l'observation à travers un appareil de grossissement (par ex. télescope). Ainsi il est facile de contempler avec l'œil. Si un télescope a désormais un grossissement 30 fois, tu peux voir un objet avec un grossissement 30 fois plus élevé qu'avec ton œil. Voir également « oculaire ».

### Lentille:

La lentille change la direction de la lumière incidente de sorte qu'elle engendre une image nette après une certaine distance (distance focale) dans le centre.

### Miroir zénith (2):

Un miroir qui dévie le rayon de lumière dans l'angle à droite. Avec une lunette juste, on peut ainsi corriger la position d'observation et regarder tranquillement dans l'oculaire par au dessus. L'image à travers un miroir zénith apparaît certes à la verticale, mais inversée latéralement.

## ELIMINATION

Éliminez l'emballage en triant les matériaux. Pour plus d'informations concernant les règles applicables en matière d'élimination de ce type de produits, veuillez vous adresser aux services communaux en charge de la gestion des déchets ou de l'environnement.



Lors de l'élimination de l'appareil, veuillez respecter les lois applicables en la matière. Pour plus d'informations concernant l'élimination des déchets dans le respect des lois et réglementations applicables, veuillez vous adresser aux services communaux en charge de la gestion des déchets.

## Déclaration de conformité CE

 Bresser GmbH a émis une « déclaration de conformité » conformément aux lignes directrices applicables et aux normes correspondantes. Le texte complet de la déclaration UE de conformité est disponible à l'adresse internet suivante:  
[www.bresser.de/download/885062000000/CE/8850620WXH000\\_CE.pdf](http://www.bresser.de/download/885062000000/CE/8850620WXH000_CE.pdf)

## Garantie

La période de garantie normale est de 2 ans et commence le jour de l'achat. Pour bénéficier d'une période de garantie prolongée (prestation non obligatoire) telle qu'indiquée sur la boîte cadeau, une inscription sur notre site internet est nécessaire.

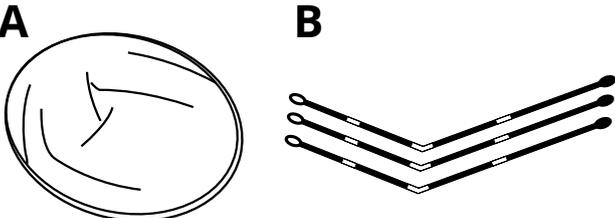
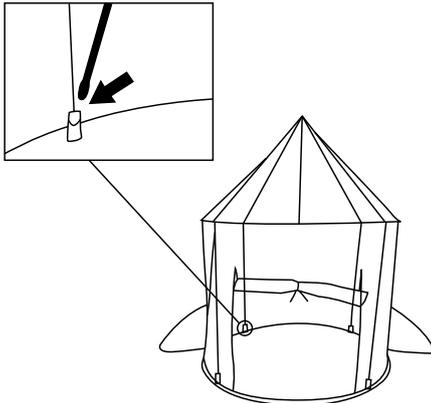
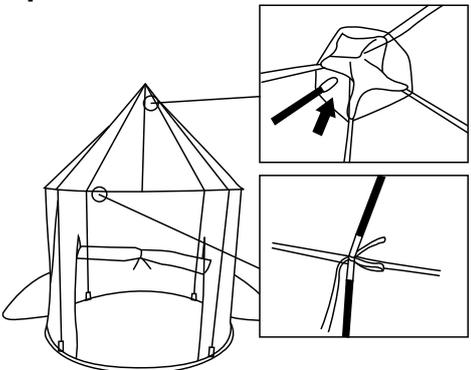
Vous pouvez consulter l'intégralité des conditions de garantie ainsi que les informations sur l'extension de la période de garantie et le détail de nos services via le lien suivant : [www.bresser.de/warranty\\_terms](http://www.bresser.de/warranty_terms).

## Guide vidéo de la tente :

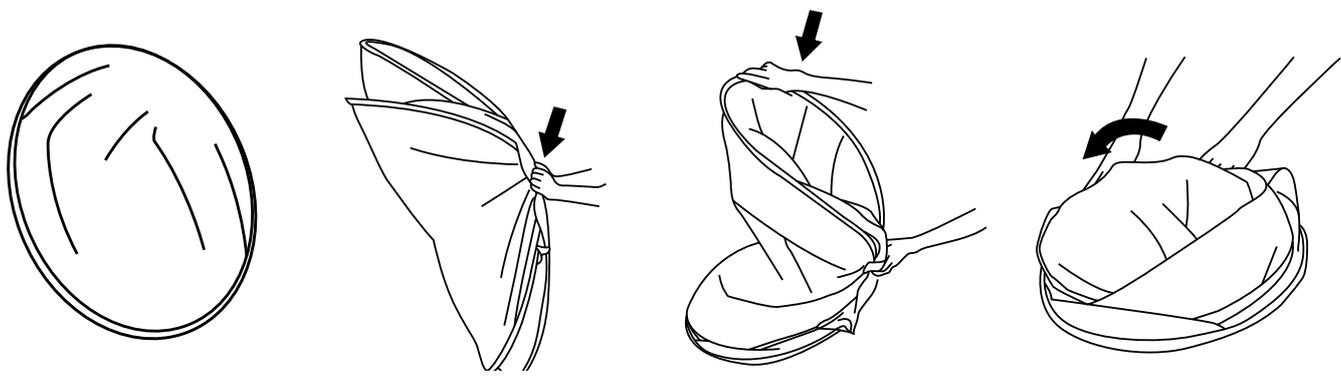


[www.bresser.de/download/885062000000](http://www.bresser.de/download/885062000000)

## Installation de la tente

 <p><b>A</b>                      <b>B</b></p>	<p>A : Tente B : Poteaux de montage</p>
<p><b>Étape 1 :</b> Sortez d'abord la tente du sac, puis jetez-la en l'air. La tente va maintenant se déployer toute seule.</p>	
<p><b>Étape 2 :</b></p> 	<p>Prenez le premier poteau de montage et insérez-le dans le support prévu en bas.</p>
<p><b>Étape 3 :</b></p> 	<p>Insérez maintenant le poteau dans le support en haut.</p> <p>Fixez également le poteau avec une boucle.</p> <p>Répétez maintenant les étapes 1 à 3 avec les deux autres poteaux de montage.</p>

## Démontage de la tente

	
<p>Après avoir retiré les poteaux, placez la tente en cercle sur le sol. Prenez maintenant la tente par les côtés opposés et pliez-la une seule fois au milieu. Avec un mouvement de torsion, repliez une extrémité sur l'autre pour former à nouveau un cercle. Pliez les extrémités qui dépassent encore.</p>	

## Algemene waarschuwingen

- **VERBLINDINGSGEVAAR!** Kijk met dit toestel nooit direct naar de zon of naar de omgeving van de zon. Er bestaat VERBLINDINGSGEVAAR!
- **VERSTIKKINGSGEVAAR!** Kinderen mogen dit toestel alleen onder toezicht gebruiken. Verpakkingsmaterialen (Plastic zakken, elastiekjes, etc.) uit de buurt van kinderen houden! Er bestaat VERSTIKKINGSGEVAAR!
- **BRANDGEVAAR!** Stel het toestel – met name de lenzen – niet aan direct zonlicht bloot! Door de lichtbundeling kan brand ontstaan.
- Neem het toestel niet uit elkaar! Neem bij defecten a.u.b. contact op met de verkoper. Deze zal contact opnemen met een servicecenter en kan het toestel indien nodig voor reparatie terugsturen.
- Stel het apparaat niet bloot aan hoge temperaturen.
- Deze toestel is alleen bedoeld voor privé-gebruik. Houd altijd de privacy van uw medemens in gedachten – kijk met dit toestel bijvoorbeeld niet in de woningen van anderen!

## Onderdelen lijst

1. Focus-aandrijving
2. Zenitspiegel
3. Oculairen (6 mm, 20 mm)
4. Verrekijker (tubus van de telescoop)
5. Buisopening
6. Objectieflens
7. Fixeerschroef voor de hoogte-fijnafstelling (op en neer)
8. Fixeerschroef voor de verticale as (rechts en links draaien)
9. Statiefbeen
10. Tent

## Montage

Voordat je begint, moet je een goede locatie voor je telescoop kiezen. Gebruik hiervoor een stabiele ondergrond, b.v. een tafel. Schroef de telescoopbuis vast in de U-vormige klem aan de bovenkant van de statiefkop. Plaats de zenitspiegel (2) in de oculairhouder en bevestig hem met de kleine schroef aan de buis (Fig. 1). Vervolgens schuif je het oculair (3) in de opening van de zenitspiegel (2) (Fig. 1). Ook hier bevindt zich een schroef, waarmee je het oculair in de zenitspiegel kunt vastschroeven.

**Opmerking:** Plaats om te beginnen het oculair met de grootste brandpuntsafstand (bijv. 20 mm) in de zenitspiegel. De vergroting is dan wel het kleinst, maar je kunt zo gemakkelijker op een voorwerp focuseren.

## Je telescoop gebruiken

Om de telescoop omhoog, omlaag en zijdelings te bewegen, grijp de telescoop vast, neemt u de telescoop vast, draait u de Fixeerschroef (7 of 8) en beweeg de buis gestaag totdat je doel in het oculair wordt weergegeven. Het is belangrijk om te onthouden dat de Aarde ronddraait. De objecten zullen aldus redelijk snel uit het beeld van je oculair verdwijnen. Eenmaal je je gewenste doel hebt gevonden en scherp hebt gesteld, volg zijn reis door de nachthemel. Om een object in meer detail te zien, breng het 6 mm oculair aan. De vergroting neemt toe van 18x naar 60x.

## Welk oculair moet ik kiezen?

Op de eerste plaats moet je aan het begin van al je observaties altijd een oculair met de grootste brandpuntsafstand kiezen. Daarna kun je dan steeds een ander oculair met een kleinere brandpuntsafstand nemen. De brandpuntsafstand wordt in millimeter weergegeven en staat op het oculair vermeld. Over het algemeen geldt: Hoe groter de brandpuntsafstand van het oculair, des te kleiner is de vergroting! Om de vergroting te berekenen kun je een eenvoudige rekenformule gebruiken:

Brandpuntsafstand van de verrekijker : brandpuntsafstand van het oculair = de vergrotingsfactor

Dat de vergroting ook afhangt van de brandpuntsafstand van de verrekijker. Deze telescoop heeft een brandpuntsafstand van 400 mm.

## Voorbeelden:

360 mm / 20 mm = 18X vergroting

360 mm / 6 mm = 60X vergroting

## Focus-aandrijving

Kijk door het oculair (3) van de telescoop (4) en richt hem op een goed zichtbaar object (bijv. een kerktoeren) op enige afstand. Stel het beeld scherp met de scherpteregeling (1).

## Technische gegevens

- Constructie: achromatisch
- Brandpuntsafstand: 360 mm
- Objectief diameter: 50 mm

## TIPS voor reiniging

- Reinig de lenzen (oculair en/of objectief) alleen met een zachte en pluivrije doek (b. v. microvezel). Druk niet te hard op de doek om het bekrassen van de lens te voorkomen.
- Om sterke bevulling te verwijderen kunt u de poetsdoek met een brillenreinigingsvloeistof bevochtigen en daarmee de lens poetsen zonder veel kracht te zetten.
- Bescherm het toestel tegen stof en vocht! Laat het toestel na gebruik – zeker bij hoge luchtvochtigheid – enige tijd op kamertemperatuur acclimatiseren zodat alle restvocht geëlimineerd wordt.

## Suggesties voor te observeren hemellichamen

In het volgende hebben we voor u een paar bijzonder interessante hemellichamen en sterrenhopen uitgezocht en van uitleg voorzien.

### Maan

De maan is de enige natuurlijke satelliet van de aarde.  
Diameter: 3.476 km / Afstand: 384.400 km van de aarde verwijderd

De maan is sinds prehistorische tijden bekend. Na de zon is zij het meest heldere lichaam aan de hemel. Omdat de maan in een maand om de aarde draait, verandert de hoek tussen de aarde, de maan en de zon voortdurend; dat is aan de cycli van de maanfasen te zien. De tijd tussen twee op elkaar volgende nieuwemaanfasen bedraagt ongeveer 29,5 dag (709 uur).

### Sterrenbeeld ORION / M42

Afstand: 1.344 lichtjaar van de aarde verwijderd

Met een afstand van circa 1.344 lichtjaar is de Orionnevel (M42) de meest heldere diffuse nevel aan de hemel - met het blote oog zichtbaar, en een bijzonder lonend object om met telescopen in alle uitvoeringen te bekijken, van de kleinste verrekijker tot de grootste aardse observatoria en de Hubble Space Telescope.

Wij zien het belangrijkste gedeelte van een nog veel grotere wolk van waterstofgas en stof, die zich met meer dan 10 graden over ruim de helft van het sterrenbeeld Orion uitstrekt. Deze enorme wolk heeft een omvang van meerdere honderden lichtjaren.

### Sterrenbeeld LIER / M57

Afstand: 2.412 lichtjaar van de aarde verwijderd

De beroemde ringnevel M57 in het sterrenbeeld Lier wordt vaak gezien als het prototype van een planetaire nevel; hij hoort bij de hoogtepunten van de zomerhemel van het noordelijk halfrond. Recent onderzoek toont aan dat het waarschijnlijk een ring (torus) van helder oplichtend materiaal betreft die de centrale ster omringt (alleen met grotere telescopen waar te nemen), en niet een bol- of ellipsvormige gasstructuur. Als men de ringnevel van de zijkant zou bekijken, dan zag hij er ongeveer zo uit als de Halternevel M27. Wij kijken precies op de pool van de nevel.

### Sterrenbeeld VOS / M27

Afstand: 1.360 lichtjaar van de aarde verwijderd

De Dumbbell-nevel M27 of Halternevel in het sterrenbeeld Vosje was de allereerste planetaire nevel die werd ontdekt. Op 12 juli 1764 ontdekte Charles Messier deze nieuwe en fascinerende klasse hemellichamen. Bij dit object kijken wij bijna precies op de evenaar. Zouden we echter naar een van de polen van de Halternevel kijken, dan had hij waarschijnlijk de vorm van een ring en zou ongeveer hetzelfde beeld geven, als we van de ringnevel M57 kennen.

Dit object is bij matig goed weer en kleine vergrotingen reeds goed zichtbaar.

## Kleine telescoop-woordenlijst

Wat betekent eigenlijk...

### Brandpuntsafstand:

Alle dingen, die via een optisch systeem (met een lens) een object vergroten, hebben een bepaalde brandpuntsafstand. We verstaan hieronder de weg die het licht van de lens tot het brandpunt aflegt. Het brandpunt wordt ook wel de focus genoemd. In de focus is het beeld scherp. In een telescoop worden de brandpuntsafstanden van de kijker en van het oculair gecombineerd.

### Lens:

De lens buigt het binnenvallende licht zo om, dat er na een bepaalde afstand (de brandpuntsafstand) in het brandpunt een scherp beeld ontstaat.

### Oculair (3):

Een oculair is een naar je oog toe gericht systeem van één of meer lenzen. Het oculair neemt het in het brandpunt van een lens optredende scherpe beeld over en vergroot het nog eens uit.

Om de vergroting te berekenen kun je een eenvoudige rekenformule gebruiken:

Brandpuntsafstand van de verrekijker / brandpuntsafstand van het oculair = de vergrotingsfactor

Bij een telescoop is de vergroting zowel afhankelijk van de brandpuntsafstand van het oculair als van de brandpuntsafstand van de telescoopbuis zelf.

Als je nu een oculair met 20 mm brandpuntsafstand en een telescoopbuis met 360 mm brandpuntsafstand neemt, krijg je aan de hand van de rekenformule de volgende vergroting:

$360 \text{ mm} : 20 \text{ mm} = 18\text{-voudige vergroting}$

### Vergroting:

De vergroting is het verschil tussen het beeld met het blote oog en het beeld door een vergrotingsinstrument (bijv. een telescoop). De waarneming met het blote oog staat gelijk aan 1. Als je nu een telescoop met een 30-voudige vergrotingsfactor hebt, dan zie je het object door de telescoop 30 keer zo groot als met je ogen. Zie ook „Oculair“.

**Zenitspiegel (2):**

Een spiegel die de lichtstraal in een rechte hoek ombuigt. Bij een rechte telescoop wordt hiermee de observatiestand gecorrigeerd, zodat je gemakkelijk van boven in het oculair kunt kijken. Het beeld dat de zenitspiegel doorgeeft is weliswaar rechtopstaand, maar gespiegeld.

**AFVAL**

Scheid het verpakkingsmateriaal voordat u het weggooit. Informatie over het correct scheiden en weggooien van afval kunt u bij uw gemeentelijke milieudienst inwinnen.

Let bij het weggooien van een apparaat altijd op de huidige wet- en regelgeving. Informatie over het correct scheiden en weggooien van afval kunt u bij uw gemeentelijke milieudienst inwinnen.

**EG-conformiteitsverklaring**

Een "conformiteitsverklaring" in overeenstemming met de van toepassing zijnde richtlijnen en overeenkomstige normen is door Bresser GmbH afgegeven. De volledige tekst van de EG-verklaring van overeenstemming is beschikbaar op het volgende internetadres: [www.bresser.de/download/8850620000000/CE/8850620WXH000\\_CE.pdf](http://www.bresser.de/download/8850620000000/CE/8850620WXH000_CE.pdf)

**Garantie**

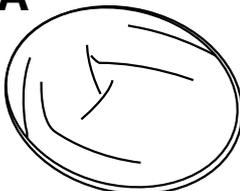
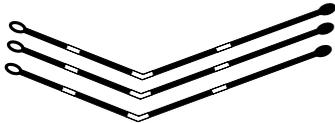
De reguliere garantieperiode bedraagt 2 jaar en begint op de dag van aankoop. Om gebruik te maken van een verlengde vrijwillige garantieperiode zoals aangegeven op de geschenkverpakking is aangegeven dient het product op onze website geregistreerd te worden.

De volledige garantievoorwaarden en informatie over de verlenging van de garantieperiode en servicediensten kunt u bekijken op [www.bresser.de/warranty\\_terms](http://www.bresser.de/warranty_terms).

**Videohandleiding voor tent:**

[www.bresser.de/download/8850620000000](http://www.bresser.de/download/8850620000000)

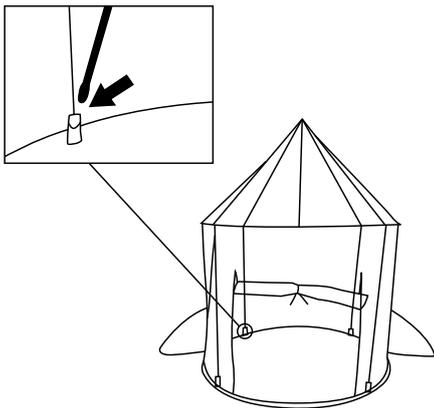
**De tent opzetten**

<div style="display: flex; justify-content: space-around;"> <div style="text-align: center;"> <p><b>A</b></p>  </div> <div style="text-align: center;"> <p><b>B</b></p>  </div> </div>	<p>A: Tent B: Montagepalen</p>
--	------------------------------------

**Stap 1:**

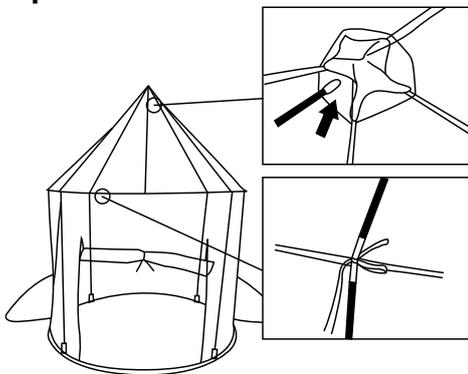
Haal de tent eerst uit de zak en gooi deze dan in de lucht. De tent wordt automatisch opgevouwen.

**Stap 2:**



Neem de eerste montagepaal en steek deze in de daarvoor bestemde houder aan de onderkant.

**Stap 3:**

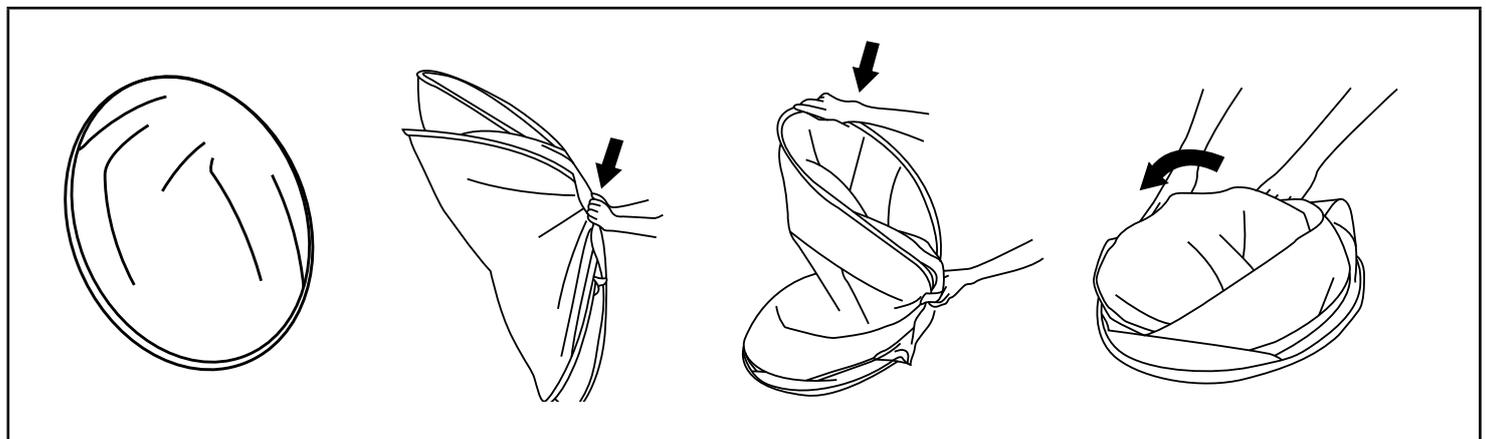


Steek nu de paal in de houder aan de bovenkant.

Maak de paal tevens met een lus vast.

Herhaal nu stappen 1-3 voor de twee andere montagepalen

**De tent afbreken**



Leg de tent na het verwijderen van de palen in een cirkel op de grond. Pak nu de tent aan de tegenoverliggende zijden vast en vouw deze eenmaal in het midden. Vouw met een draaiende beweging het ene uiteinde over het andere om opnieuw een cirkel te vormen. Vouw de uiteinden die nog uitsteken naar binnen.

## Avvertenze di sicurezza generali

- **PERICOLO PER LA VISTA!** Mai utilizzare questo apparecchio per fissare direttamente il sole o altri oggetti nelle sue vicinanze. **PERICOLO PER LA VISTA!**
- **PERICOLO DI SOFFOCAMENTO!** I bambini possono utilizzare l'apparecchio soltanto sotto la vigilanza di un adulto. Tenere i materiali di imballaggio (sacchetti di plastica, elastici, ecc.) fuori dalla portata dei bambini! **PERICOLO DI SOFFOCAMENTO!**
- **PERICOLO DI INCENDIO!** Non esporre l'apparecchio, in particolare le lenti, ai raggi solari diretti. La compressione della luce può provocare un incendio.
- Non smontare l'apparecchio! In caso di guasto, rivolgersi al proprio rivenditore specializzato. Egli provvederà a contattare il centro di assistenza e se necessario a spedire l'apparecchio in riparazione.
- Non esporre l'apparecchio a temperature elevate.
- L'apparecchio è stato realizzato solo per l'uso privato. Rispettare la privacy delle altre persone: ad esempio non utilizzare l'apparecchio per guardare negli appartamenti altrui.

## Sommario

1. Ghiera della messa a fuoco
2. Diagonale a specchio
3. Oculari (6 mm, 20 mm)
4. Cannocchiale (tubo ottico del telescopio)
5. Apertura del tubo ottico
6. Lente dell'obiettivo
7. Vite del movimento micrometrico in altezza
8. Sicura dell'azimut
9. Gamba dello stativo
10. Tenda

## Assemblaggio

Prima di iniziare, scegli un punto di installazione adatto per il tuo telescopio. A tale scopo, utilizza una base stabile, ad es. un tavolo. Avvitare il tubo del telescopio nel morsetto a U fissato alla testa del treppiede. Ora puoi inserire la diagonale a specchio (2) nel portaoculare e fissarla al portaoculare con la vite piccola (Fig. 1). Successivamente inserisci l'oculare (3) nell'apertura della diagonale a specchio (2) (Fig. 1). Anche qui si trova una vite con la quale si può fissare l'oculare alla diagonale a specchio.

**Importante:** Inserisci inizialmente nella diagonale a specchio l'oculare con la focale maggiore (per es. 20 mm). L'ingrandimento risulterà al minimo, ma ti sarà più facile osservare.

## Utilizzo del telescopio

Per spostare il telescopio verso l'alto, verso il basso e lateralmente, afferra il tubo, afferrate il cannocchiale, allentate leggermente le viti di fissaggio (7 o 8) e muovilo gradualmente finché l'obiettivo non appare nell'oculare. Ricordati che, a causa della rotazione terrestre, gli oggetti scompariranno dall'oculare piuttosto rapidamente. Dopo aver trovato e messo a fuoco l'obiettivo desiderato, dovrai seguirlo lungo la sua traiettoria nel cielo notturno. Per un'osservazione ravvicinata dell'oggetto puoi inserire l'oculare da 6 mm. L'ingrandimento aumenterà da 18x a 60x.

## Quale oculare usare?

Per prima cosa è importante cominciare sempre le tue osservazioni con l'oculare con la maggiore distanza focale. Successivamente potrai passare ad altri oculari con una focale minore. La distanza focale è indicata in millimetri ed è riportata su ciascun oculare. In generale vale quanto segue: quanto maggiore è la distanza focale dell'oculare, tanto più basso è l'ingrandimento. Per calcolare l'ingrandimento si usa una semplice formula:

Distanza focale del tubo ottico : focale dell'oculare = ingrandimento

l'ingrandimento dipende anche dalla focale del tubo ottico del telescopio. Questo telescopio ha un tubo ottico con una focale di 360 mm.

## Esempi:

360 mm / 20 mm = 18X ingrandimento

360 mm / 6 mm = 60X ingrandimento

## Ghiera della messa a fuoco

Guarda attraverso l'oculare (3) del tubo ottico del telescopio (4) e punta un oggetto ben visibile (per esempio il campanile di una chiesa) posto ad una certa distanza. Metti a fuoco l'immagine con l'apposita ruota (1).

## Dati tecnici

- Tipo: acromatico
- Distanza focale: 360 mm
- Diametro obiettivo: 50 mm

## NOTE per la pulizia

- Pulire le lenti (gli oculari e/o gli obiettivi) soltanto con un panno morbido e privo di pelucchi (es. in microfibra). Non premere troppo forte il panno per evitare di graffiare le lenti.
- Per rimuovere eventuali residui di sporco più resistenti, inumidire il panno per la pulizia con un liquido per lenti e utilizzarlo per pulire le lenti esercitando una leggera pressione.
- Proteggere l'apparecchio dalla polvere e dall'umidità! Dopo l'uso, in particolare in presenza di un'elevata percentuale di umidità dell'aria, lasciare acclimatare l'apparecchio a temperatura ambiente in modo da eliminare l'umidità residua.

## Possibili oggetti di osservazione

Qui di seguito abbiamo indicato alcuni corpi celesti e ammassi stellari molto interessanti che abbiamo selezionato e spiegato apposta per Lei.

### Luna

La Luna è l'unico satellite naturale della Terra.

Diametro: 3.476 km / Distanza: 384.400 km dalla terra

La Luna era conosciuta già dalla preistoria. È il secondo oggetto più luminoso nel cielo dopo il Sole. Siccome la Luna compie un giro completo intorno alla Terra in un mese, l'angolo tra la Terra, la Luna e il Sole cambia continuamente; ciò si vede anche dai cicli delle fasi lunari. Il periodo di tempo che intercorre tra due fasi successive di luna nuova è di circa 29,5 giorni (709 ore).

### Costellazione ORIONE / M42

Distanza: 1.344 anni luce dalla terra

Con una distanza di circa 1.344 anni luce la nebulosa di Orione è la nebulosa diffusa più luminosa nel cielo. Visibile anche ad occhio nudo, costituisce comunque un degno oggetto di osservazione ai telescopi di ogni dimensione, dal più piccolo cannocchiale ai più grandi osservatori terrestri, fino all'Hubble Space Telescope.

Si tratta della parte principale di una nuvola in realtà ben più grossa di idrogeno e polvere che si estende per più di 10 gradi su più della metà della costellazione di Orione. L'estensione di questa nuvola gigantesca è di diverse centinaia di anni luce.

### Costellazione LIRA / M57

Distanza: 2.412 anni luce dalla terra

La famosa nebulosa anulare M57 viene spesso citata come esempio di nebulosa planetaria e di oggetto estivo da osservare nell'emisfero boreale. Recenti scoperte invece hanno confermato che si tratta, con tutta probabilità, di un anello (toro) di materia luminosa che circonda la stella centrale, e non un involuppo sferoidale o ellissoidale. Osservandola dal piano su cui poggia l'anello, dovrebbe quindi assomigliare molto alla Nebulosa Manubrio M27 invece noi la vediamo in prossimità di uno degli assi polari

### Costellazione Vulpecula / M27

Distanza: 1.360 anni luce dalla terra

La Nebulosa Manubrio M27 o il Manubrio nella Vulpecula è stata la prima nebulosa planetaria ad essere scoperta. Il 12 luglio 1764 Charles Messier scoprì questa nuova classe affascinante di oggetti. Noi vediamo questo oggetto quasi esattamente dal suo piano equatoriale. Osservando la Nebulosa Manubrio da uno dei poli, la sua forma dovrebbe ricordare probabilmente la forma di un anello e quindi assomigliare alla nebulosa anulare M57 che già conosciamo. Questo oggetto è ben visibile anche in presenza di condizioni meteorologiche quasi buone con ingrandimenti modesti.

## Breve ABC del telescopio

Che cosa significa ....

### ... oculare (3)?

Un oculare è il sistema, costituito da una o più lenti, che è rivolto verso l'occhio. Con l'oculare l'immagine nitida originata nel punto focale di una lente viene acquisita e ulteriormente ingrandita.

Per calcolare l'ingrandimento si usa una semplice formula:

distanza focale del tubo ottico: focale dell'oculare = ingrandimento

In un telescopio l'ingrandimento dipende sia dalla distanza focale dell'oculare sia dalla distanza focale del tubo ottico. Quindi, sulla base della formula, con un oculare con una focale di 20 mm e un tubo ottico con una distanza focale di 360 mm si ha il seguente ingrandimento:  $360 \text{ mm} / 20 \text{ mm} = \text{ingrandimento } 18X$

### ... diagonale a specchio (2)?

La diagonale a specchio è costituita da uno specchio che devia la luce ad angolo retto. In un tubo ottico diritto con la diagonale a specchio è possibile correggere la posizione di osservazione e guardare comodamente nell'oculare dall'alto. Quando si utilizza una diagonale a specchio, l'immagine è correttamente orientata dal basso verso l'alto, ma la sinistra e la destra sono invertite.

### ... distanza focale?

Tutti gli oggetti che ingrandiscono un oggetto mediante una lente presentano una determinata distanza focale. Con tale termine si intende il percorso che la luce compie dalla lente al punto focale. Il punto focale è detto anche "fuoco". Nel fuoco l'immagine è nitida. In un telescopio la distanza focale del tubo ottico e quella dell'oculare si combinano.

### ... ingrandimento?

L'ingrandimento corrisponde alla differenza tra l'osservazione ad occhio nudo e l'osservazione compiuta con uno strumento di ingrandimento (per es. il telescopio). L'ingrandimento facilita l'osservazione. Pertanto, se un telescopio ha un ingrandimento di 30 volte (30X) attraverso di esso puoi vedere l'oggetto 30 volte più grande di come lo vedi ad occhio nudo. Vedi anche "Oculare".

### ... lente?

La lente devia la luce incidente in modo tale dopo aver percorso una determinata distanza (distanza focale) quest'ultima origina un'immagine nitida nel punto focale.

## ELIMINATION

 Eliminez l'emballage en triant les matériaux. Pour plus d'informations concernant les règles applicables en matière d'élimination de ce type des produits, veuillez vous adresser aux services communaux en charge de la gestion des déchets ou de l'environnement.

Lors de l'élimination de l'appareil, veuillez respecter les lois applicables en la matière. Pour plus d'informations concernant l'élimination des déchets dans le respect des lois et réglementations applicables, veuillez vous adresser aux services communaux en charge de la gestion des déchets.

## Dichiarazione di conformità CE

 Bresser GmbH ha redatto una "dichiarazione di conformità" in linea con le disposizioni applicabili e le rispettive norme. Su richiesta, è visionabile in qualsiasi momento. Il testo completo della dichiarazione di conformità UE è disponibile al seguente indirizzo Internet:  
[www.bresser.de/download/885062000000/CE/8850620WXH000\\_CE.pdf](http://www.bresser.de/download/885062000000/CE/8850620WXH000_CE.pdf)

## Garanzia

Il periodo di garanzia regolare è di 2 anni a decorrere dalla data di acquisto. Per prolungare volontariamente il periodo di garanzia come indicato sulla confezione regalo è necessario registrarsi al nostro sito Web.

Le condizioni di garanzia complete e maggiori informazioni sul prolungamento della garanzia e sui servizi sono disponibili all'indirizzo [www.bresser.de/warranty\\_terms](http://www.bresser.de/warranty_terms).

## Videoguida della tenda:



[www.bresser.de/download/885062000000](http://www.bresser.de/download/885062000000)

## Montare la tenda

<p><b>A</b> <b>B</b></p>	<p>A: Tenda B: Pali</p>
<p><b>Passo 1:</b> Per prima cosa estrai la tenda dalla borsa e lanciala in aria. La tenda si aprirà da sola.</p>	
<p><b>Passo 2:</b></p>	<p>Prendi il primo palo e inseriscilo nell'apposito alloggiamento in basso.</p>
<p><b>Passo 3:</b></p>	<p>Inserisci il palo nell'alloggiamento in alto. Fissa il palo con un occhiello. Ora ripeti i passaggi 1-3 con gli altri due pali.</p>

## Smontare la tenda

<p>Dopo aver rimosso i pali, posiziona la tenda in cerchio sul terreno. Prendi la tenda dai lati opposti e piegala una volta al centro. Con un movimento rotatorio, piega un'estremità sull'altra per formare di nuovo un cerchio. Piega le estremità che ancora sporgono.</p>

## Advertencias de carácter general

- ¡Existe PELIGRO DE CEGUERA! No mire nunca directamente al sol o cerca de él con este aparato. ¡Existe PELIGRO DE CEGUERA!
- ¡Existe PELIGRO DE ASFIXIA! Los niños solo deberían utilizar el aparato bajo supervisión. Mantener los materiales de embalaje (bolsas de plástico, bandas de goma) alejadas del alcance de los niños. ¡Existe PELIGRO DE ASFIXIA!
- ¡PELIGRO DE INCENDIO! No exponer el aparato – especialmente las lentes – a la radiación directa del sol. La concentración de la luz puede provocar incendios.
- No desmonte el aparato. En caso de que exista algún defecto, le rogamos que se ponga en contacto con su distribuidor autorizado. Este se pondrá en contacto con el centro de servicio técnico y, dado el caso, podrá enviarle el aparato para su reparación.
- No exponga el aparato a altas temperaturas.
- La aparato están concebidos para el uso privado. Respete la privacidad de las personas de su entorno – por ejemplo, no utilice este aparato para mirar en el interior de viviendas.

## Resumen

1. Modo de enfoque
2. Espejo cenital
3. Oculares (6 mm, 20 mm)
4. Telescopio (tubo del telescopio)
5. Abertura del tubo
6. Lente de objetivo
7. Tornillo de sujeción
8. Seguro azimut
9. Pata del trípode
10. Tienda

## Montaje

Antes de empezar debes elegir un lugar apropiado para tu telescopio. Usa para ello un soporte estable, p. ej. una mesa. Atornille el tubo del telescopio en la pinza en forma de U situada en la cabeza del trípode. Ahora puedes colocar el espejo cenital (2) en el soporte del ocular y sujetarlo al tubo con el tornillito (Fig. 1). A continuación coloca el ocular (3) en la abertura del espejo cenital (2) (Fig. 1). También aquí hay un tornillo con el que puedes atornillar el ocular al espejo cenital.

**Indicación:** de momento, coloca el ocular en el espejo cenital con la mayor distancia focal (p. ej. 20 mm). Aunque éste sea el menor aumento, es la manera más fácil de que puedas ver algo.

## Funcionamiento del telescopio

Para mover el campo de visión del telescopio hacia arriba, abajo y de lado a lado, sujeta el telescopio sujete el telescopio, afloje ligeramente los tornillos de fijación (7 u 8) y mueve el tubo paulatinamente hasta que tu objetivo se vea por el ocular. Es importante que recuerdes que la rotación de la tierra hace que los objetos salgan del ocular bastante rápido. Cuando hayas encontrado y enfocado el objetivo que desees, deberás seguirlo en su desplazamiento por el cielo nocturno. Para ver un objeto más de cerca, puedes insertar el ocular de 6 mm. El aumento se incrementará de 18x a 60x.

## ¿Cuál es el ocular correcto?

Ante todo, es importante que para el comienzo de tus observaciones elijas siempre un ocular con la mayor distancia focal. Después puedes ir cambiando poco a poco a oculares de menor distancia focal. La distancia focal se indica en milímetros y se encuentra en el correspondiente ocular. En general vale lo siguiente: a mayor distancia focal del ocular, menor será el aumento. Para el cálculo del aumento existe una sencilla fórmula aritmética:

Distancia focal del telescopio : Distancia focal del ocular = Aumento

El aumento también depende de la distancia focal del telescopio. Este telescopio tiene una distancia focal de 360 mm.

## Ejemplos:

360 mm / 20 mm = 18X aumento

360 mm / 6 mm = 60X aumento

## Modo de enfoque

Mira por el ocular (3) del telescopio (4) y dirige la mirada a un objeto bien visible (p. ej. un campanario). Ajusta la nitidez con el tornillo micrométrico (1).

## Datos técnicos

- Modelo: acromático
- Distancia focal: 360 mm
- Diámetro objetivo: 50 mm

## NOTE per la pulizia

- Pulire le lenti (gli oculari e/o gli obiettivi) soltanto con un panno morbido e privo di pelucchi (es. in microfibra). Non premere troppo forte il panno per evitare di graffiare le lenti.
- Per rimuovere eventuali residui di sporco più resistenti, inumidire il panno per la pulizia con un liquido per lenti e utilizzarlo per pulire le lenti esercitando una leggera pressione.
- Proteggere l'apparecchio dalla polvere e dall'umidità! Dopo l'uso, in particolare in presenza di un'elevata percentuale di umidità dell'aria, lasciare acclimatare l'apparecchio a temperatura ambiente in modo da eliminare l'umidità residua.

## Posibles objetos de observación

A continuación, le incluimos una recopilación de algunos cuerpos celestes y constelaciones que puede observar con el telescopio.

### La luna

La luna es el único satélite natural de la tierra.

Diámetro: 3.476 km / Distancia: 384.400 km de la tierra

La luna se conoce desde tiempos prehistóricos. Después del sol, es el segundo objeto celeste más claro. Como la luna da una vuelta alrededor de la tierra cada mes, el ángulo entre la tierra, la luna y el se modifica continuamente; esto se ve en los ciclos de las fases lunares. El tiempo transcurrido entre dos fases de luna nueva consecutivos es de aproximadamente 29,5 días (709 horas).

### Constelación ORION / M42

Distancia: 1.344 años luz de la tierra

Con una distancia de aproximadamente 1.344 años luz la nebulosa Orión (M42) es la nebulosa difusa más clara del cielo, visible a simple vista, así como un objeto que puede alcanzarse con telescopios de todos los tamaños, desde los binoculares más sencillos hasta los observatorios terrestres más grandes y el telescopio Hubble Space.

Se trata en su mayor parte de una gran nube de gas de hidrógeno y polvo que se extiende a 10 grados a través de la constelación de Orión. La extensión de esta potente nebulosa es de varios cientos de años luz.

### Constelación LEIER / M42

Distancia: 2.412 años luz de la tierra

La famosa nebulosa del anillo M57 de la constelación de Lyra se considera con frecuencia el prototipo de una nebulosa planetaria; pertenece a las grandes bellezas del cielo de verano del hemisferio norte. Algunas investigaciones recientes han demostrado que, con toda probabilidad, se trata de un anillo de materia clara y brillante que rodea a la estrella central (sólo visible con telescopios de gran tamaño), y no de una estructura gaseosa en forma esférica o elíptica. Si la nebulosa del anillo se contemplara desde el lateral, se asemejaría a la nebulosa Dumbbell M27. En este objetos miramos exactamente al polo de la nebulosa.

### Constelación de Vulpécula / M27

Distancia: 1.360 años luz de la tierra

La nebulosa Dumbbell M27 fue la primera nebulosa planetaria que se descubrió en el cielo. El 12 de julio de 1764 Charles Messier descubrió esta nueva y fascinante clase de objetos. En este caso vemos este objeto prácticamente desde su plano ecuatorial. Si la nebulosa se contemplara desde uno de los polos, probablemente presentaría la forma de un anillo y se asemejaría en su aspecto a lo que conocemos de la nebulosa del anillo M57. Este objeto puede verse bien incluso con oculares de poco aumento, siempre y cuando las condiciones atmosféricas sean adecuadas.

## Pequeño ABC del telescopio

Qué significa realmente...

### Ocular (3):

Un ocular es un sistema adaptado para tus ojos compuestos de una o varias lentes. Con un ocular se toma la imagen nítida producida en el punto focal de una lente y se aumenta de nuevo.

Para el cálculo del aumento existe una sencilla fórmula aritmética:

Distancia focal del telescopio : Distancia focal del ocular = Aumento

En un telescopio el aumento depende tanto de la distancia focal del ocular como de la distancia focal del telescopio. Así, por medio de la fórmula aritmética se obtiene el siguiente aumento si empleas un ocular con 20 mm y un telescopio con 360 mm de distancia focal:

$360 \text{ mm} / 20 \text{ mm} = \text{aumento de } 18\text{X}$

### Aumento:

El aumento corresponde a la diferencia entre la contemplación a simple vista y la contemplación mediante un aparato de ampliación (p. ej. telescopio). Así la contemplación con los ojos es sencilla. Si dispones de un telescopio de 30X aumentos, entonces con él podrás ver un objeto 30 veces mayor de lo que lo ves con los ojos. Véase también „Ocular“.

### Distancia focal:

Todas las cosas que aumentan un objeto mediante una óptica (lente), tienen una determinada distancia focal. Por ello se entiende el camino que recorre la luz desde la lente hasta el punto focal. El punto focal también se denomina foco. En foco, la imagen es nítida. En un telescopio se combinan las distancias focales del telescopio y del ocular.

### Espejo cenital (2):

Un espejo que desvía al rayo de luz en ángulo recto. En un telescopio recto se puede corregir así la posición de observación y mirar cómodamente desde arriba del ocular. No obstante, la imagen que se obtiene a través de un espejo cenital aparece vertical, pero con los lados invertidos.

**Lente:**

La lente desvía la luz incidente de modo que tras un determinado recorrido (distancia focal) genera una imagen nítida en el punto focal.

**SMALTIMENTO**

 Smaltire i materiali di imballaggio in maniera differenziata. Le informazioni su uno smaltimento conforme sono disponibili presso il servizio di smaltimento comunale o l'Agenzia per l'ambiente locale. Per lo smaltimento dell'apparecchio osservare le disposizioni di legge attuali. Le informazioni su uno smaltimento conforme sono disponibili presso il servizio di smaltimento comunale o l'Agenzia per l'ambiente locale.

**Declaración de conformidad de la Unión Europea (CE)**

 Bresser GmbH ha emitido una "Declaración de conformidad" de acuerdo con las directrices y normas correspondientes. El texto completo de la declaración de conformidad de la UE está disponible en la siguiente dirección de Internet:  
[www.bresser.de/download/885062000000/CE/8850620WXH000\\_CE.pdf](http://www.bresser.de/download/885062000000/CE/8850620WXH000_CE.pdf)

**Garantía**

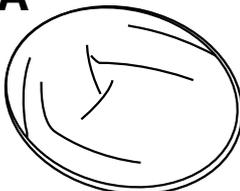
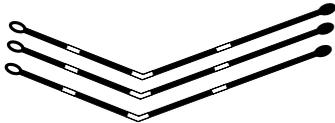
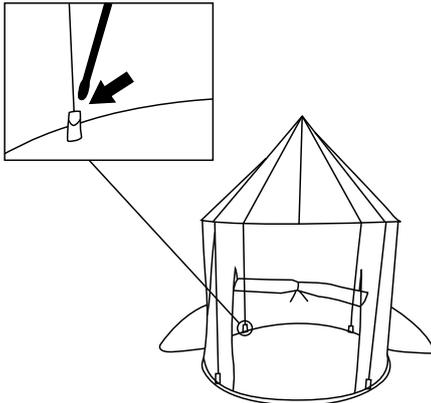
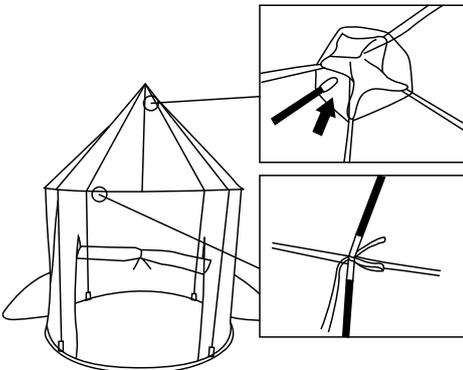
El período regular de garantía es 2 años iniciándose en el día de la compra. Para beneficiarse de un período de garantía más largo y voluntario tal y como se indica en la caja de regalo es necesario registrarse en nuestra página web.

Las condiciones completas de garantía, así como información relativa a la ampliación de la garantía y servicios, puede encontrarse en [www.bresser.de/warranty\\_terms](http://www.bresser.de/warranty_terms).

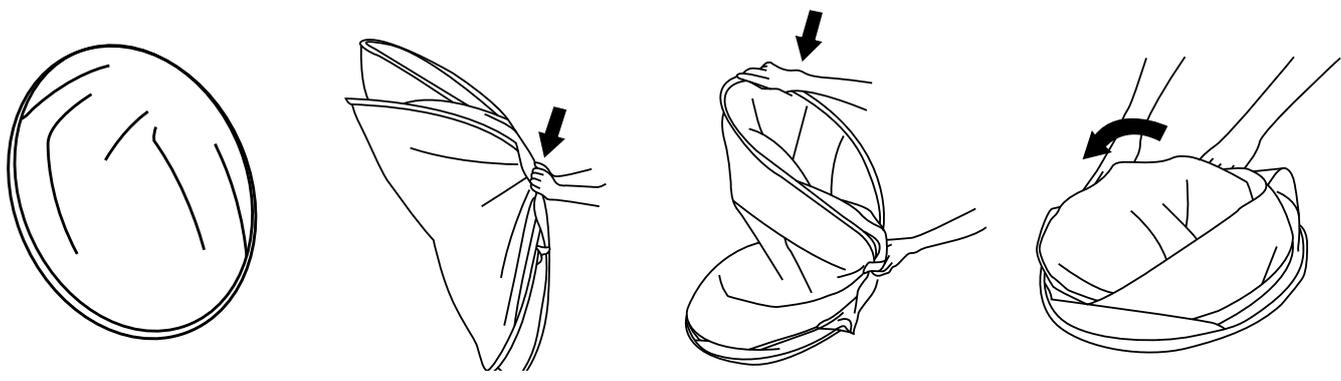
**Video guía de tiendas de campaña:**

[www.bresser.de/download/885062000000](http://www.bresser.de/download/885062000000)

## Montaje de tienda

<p><b>A</b></p>  <p><b>B</b></p> 	<p>A: Tienda B: Postes de montaje</p>
<p><b>Paso 1:</b> Primero saque la tienda de campaña de la bolsa y luego extiéndala al aire. La tienda se desplegará sola.</p>	
<p><b>Paso 2:</b></p> 	<p>Tome el primer poste de montaje e insértelo en el soporte provisto en la parte inferior.</p>
<p><b>Paso 3:</b></p> 	<p>Ahora inserte el poste en el soporte de la parte superior. También fije el poste con un lazo. Repita los pasos 1-3 con los otros dos postes de ensamblaje.</p>

## Desmontaje de carpas

			
<p>Después de quitar los postes, coloque la tienda en círculo en el suelo. Tome la tienda por los lados opuestos y dóblela una vez por el medio. Con un movimiento de giro, doble un extremo sobre el otro para formar un círculo de nuevo. Doble los extremos que aún sobresalen.</p>			

## Avisos Gerais

- **Risco de cegueira** Nunca use este dispositivo para olhar diretamente para o sol ou na proximidade direta do sol. Fazer isso pode resultar em risco de cegueira.
- **Risco de asfixia** As crianças só devem utilizar o dispositivo sob a supervisão de um adulto. Mantenha o material da embalagem, como sacos plásticos e elásticos, fora do alcance das crianças, pois esses materiais representam risco de asfixia.
- **Risco de incêndio** – Não coloque o dispositivo, principalmente as lentes, sob luz solar direta. A concentração da luz pode causar fogo.
- Não desmonte o dispositivo. Em caso de defeito, contacte o seu revendedor. O revendedor entrará em contato com a Central de Atendimento e poderá enviar o dispositivo para reparo, se necessário.
- Não exponha o dispositivo a altas temperaturas.
- O dispositivo destina-se apenas a uso privado. Por favor, preste atenção à privacidade de outras pessoas. Não use este dispositivo para olhar em apartamentos, por exemplo.

## Visão geral das peças

1. Roda de focagem
2. Espelho Zenith (diagonal)
3. Oculares (6 mm, 20 mm)
4. Telescópio (tubo de telescópio)
5. Abertura do tubo
6. Lentes objetivas
7. Parafuso de localização para a multa vertical ajuste (para mover para cima e para baixo)
8. Parafuso de localização para o vérticeal eixo (para virar para a direita e para a esquerda)
9. Pés de tripé
10. Barraca

## Montagem

Você deve levar algum tempo para decidir onde você gostaria de instalar seu telescópio. Escolha uma superfície estável como uma mesa. Enrosque o tubo do telescópio no grampo em forma de U na parte superior da cabeça do tripé. Agora você pode colocar o espelho zenith (2) no suporte da ocular e prendê-lo com o pequeno parafuso no conector (Fig. 1). Em seguida, coloque a ocular (3) na abertura do espelho zenital (2) (Fig. 1). Aqui também há um parafuso com o qual você pode aparafusar a ocular no espelho zenital.

**OBSERVAÇÃO:** Primeiro, coloque a ocular com a maior distância focal (por exemplo, 20 mm) no espelho zenital. Embora você obtenha a menor quantidade de ampliação, será mais fácil para você visualizar as coisas.

## Usando seu telescópio

Para mover a luneta para cima, para baixo e de um lado para o outro, segure o telescópio, afrouxe levemente os parafusos de localização (7 ou 8) e mova o tubo com firmeza até que seu alvo apareça na ocular. É importante lembrar que a rotação da Terra significa que os objetos se moverão para fora de sua ocular com bastante rapidez. Depois de encontrar e se concentrar no alvo desejado, você terá que rastrear o objeto enquanto ele viaja pelo céu noturno. Para uma visão mais detalhada de um objeto, você pode inserir a ocular de 6 mm. A ampliação aumentará de 18x para 60x.

## Qual ocular está certa?

É importante que você sempre escolha uma ocular com a maior largura focal no início de sua observação. Depois, você pode mover gradualmente para oculares com larguras focais menores. A largura focal é indicada em milímetros e está escrita em cada ocular. Em geral, o seguinte é verdade: quanto maior a largura focal de uma ocular, menor a ampliação. Existe uma fórmula simples para calcular a ampliação: Largura focal do tubo do telescópio: Largura focal da ocular = Ampliação

A ampliação também depende da largura focal do tubo do telescópio. Este telescópio contém um tubo com uma largura focal de 400 mm.

### Exemplos:

360 mm / 20 mm = ampliação de 18X

360 mm / 6 mm = ampliação de 60X

## Roda de focagem

Olhe através da ocular do telescópio (3) e aponte para um objeto distante que você possa ver bem (por exemplo, uma torre de igreja). Focalize o objeto com o botão de foco (1).

## Dados técnicos

- Design: acromático
- Distância focal: 360 mm
- Diâmetro objectivo: 50 mm

## NOTAS sobre limpeza

- Limpe as oculares e lentes apenas com um pano macio e sem fiapos, como um pano de microfibra. Para evitar riscar as lentes, faça apenas uma leve pressão com o pano de limpeza.
- Para remover a sujeira mais persistente, umedeça o pano de limpeza com uma solução para limpeza de óculos e limpe as lentes com cuidado.
- Proteja o dispositivo contra poeira e umidade. Após o uso, especialmente em alta umidade, deixe o dispositivo se aclimatar por um curto período de tempo, para que a umidade residual possa se dissipar antes de guardá-lo.

## Possíveis alvos de observação

A seção a seguir detalha vários objetos celestes interessantes e fáceis de encontrar que você pode querer observar através de seu telescópio.

### A lua

A lua é o único satélite natural da Terra.

Diâmetro: 3.476 km / Distância: 384.400 km da Terra (média)

A lua é conhecida pelos humanos desde os tempos pré-históricos. É o segundo objeto mais brilhante no céu, depois do sol. Como a lua circula a Terra uma vez por mês, o ângulo entre a Terra, a lua e o sol muda constantemente; vê-se essa mudança nas fases da lua. O tempo entre duas fases consecutivas da lua nova é de cerca de 29,5 dias (709 horas).

### Constelação Orion: A Nebulosa de Órion (M 42)

Distância: 1.344 anos-luz da Terra

Embora esteja a mais de 1.344 anos-luz da Terra, a Nebulosa de Órion (M 42) é a nebulosa difusa mais brilhante do céu. É visível mesmo a olho nu e um objeto valioso para telescópios de todos os tipos e tamanhos. A nebulosa consiste em uma gigantesca nuvem de gás hidrogênio com um diâmetro de centenas de anos-luz.

### Constellation Lyra: A Nebulosa do Anel (M 57)

Distância: 2.412 anos-luz da Terra

A famosa Nebulosa do Anel (M57) na constelação de Lyra é frequentemente vista como o protótipo de uma nebulosa planetária. É uma das características magníficas do céu de verão do Hemisfério Norte. Estudos recentes mostraram que provavelmente é composto por um anel (torus) de material brilhante que envolve a estrela central (visível apenas com telescópios maiores), e não uma estrutura de gás na forma de uma esfera ou elipse. Se você olhasse para a Nebulosa do Anel de lado, ela se pareceria com a Nebulosa do Haltere (M 27). Quando vistos da Terra, estamos olhando diretamente para o pólo da nebulosa.

### Constellation Vulpecula (pequena raposa):

#### A Nebulosa Dumbbell / M 27

Distância: 1.360 anos-luz da Terra

A Nebulosa Dumbbell / M 27 foi a primeira nebulosa planetária jamais encontrada. Em 12 de julho de 1764, Charles Messier descobriu essa nova e fascinante classe de objetos. Vemos esse objeto quase diretamente de seu plano equatorial. Se pudéssemos ver a Nebulosa do Haltere de um de seus pólos, provavelmente veríamos a forma de um anel, algo muito semelhante ao que conhecemos como Nebulosa do Anel (M 57). Com tempo razoavelmente bom, podemos ver bem esse objeto, mesmo com baixa ampliação.

## Telescópio ABC

O que significam os seguintes termos?

### Ocular (3):

Uma ocular é um sistema feito para o seu olho e composto por uma ou mais lentes. Em uma ocular, a imagem clara que é gerada no ponto focal de uma lente é capturada e ampliada ainda mais.

Existe uma fórmula simples para calcular a ampliação:

Distância focal do tubo do telescópio / Distância focal da ocular = Ampliação

Em um telescópio, a ampliação depende tanto da distância focal do tubo do telescópio quanto da distância focal da ocular. A partir desta fórmula, vemos que se você usar uma ocular com distância focal de 20 mm e um tubo de telescópio com distância focal de 400 mm, obterá a seguinte ampliação:

$400 \text{ mm} / 20 \text{ mm} = \text{ampliação de } 20 \text{ vezes}$

### Distância focal:

Tudo o que amplia um objeto através de uma ótica (lente) tem uma certa distância focal. A distância focal é o comprimento do caminho que a luz percorre da superfície da lente até seu ponto focal. O ponto focal também é chamado de foco. Em foco, a imagem é nítida. No caso de um telescópio, a distância focal do tubo do telescópio e as oculares são combinadas.

### Lente:

A lente gira a luz que incide sobre ela de tal forma que a luz dá uma imagem clara no ponto focal depois de ter percorrido uma certa distância (distância focal).

### Ampliação:

A ampliação corresponde à diferença entre a observação a olho nu e a observação através de um dispositivo de ampliação como um telescópio. Se uma configuração de telescópio tiver uma ampliação de 30x, um objeto visto através do telescópio parecerá 30 vezes maior do que a olho nu. Consulte também 'Ocular'.

**Espelho Zenith (diagonal) (2):**

Um espelho que desvia o raio de luz 90 graus. Com um tubo de telescópio horizontal, este dispositivo desvia a luz para cima para que você possa observar confortavelmente olhando para baixo na ocular. A imagem em um espelho diagonal aparece na vertical, mas girada em torno de seu eixo vertical (imagem espelhada).

**DISPOSIÇÃO**

Eliminar adequadamente os materiais de embalagem, de acordo com o seu tipo (papel, cartão, etc). Contacte o seu serviço local de eliminação de resíduos ou a autoridade ambiental para obter informações sobre a eliminação adequada.

Por favor, tenha em conta os regulamentos legais actuais ao eliminar o seu dispositivo. Você pode obter mais informações sobre o descarte adequado do seu serviço local de descarte de resíduos ou da autoridade ambiental.

**Declaração de Conformidade CE**

A Bresser GmbH emitiu uma "Declaração de Conformidade" de acordo com as diretrizes aplicáveis e normas correspondentes. O texto completo da declaração de conformidade da UE está disponível no seguinte endereço de Internet:  
[www.bresser.de/download/885062000000/CE/8850620WXH000\\_CE.pdf](http://www.bresser.de/download/885062000000/CE/8850620WXH000_CE.pdf)

**GARANTIA**

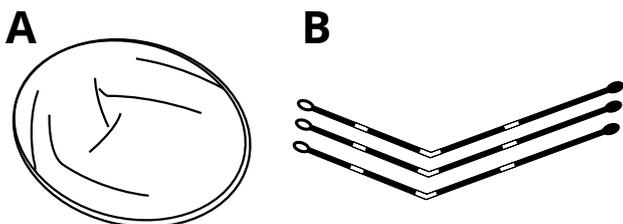
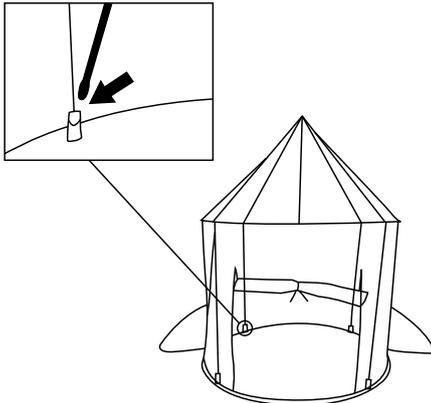
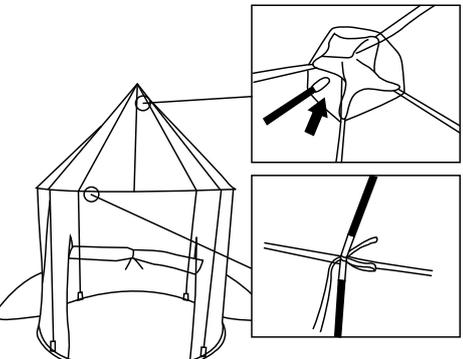
O período normal de garantia é de 2 anos e começa no dia da compra. Para beneficiar de um período de garantia voluntário alargado, conforme indicado na caixa de oferta, é necessário o registo no nosso website.

Você pode consultar os termos completos da garantia, assim como informações sobre a extensão do período de garantia e detalhes de nossos serviços em  
[www.bresser.de/warranty\\_terms](http://www.bresser.de/warranty_terms).

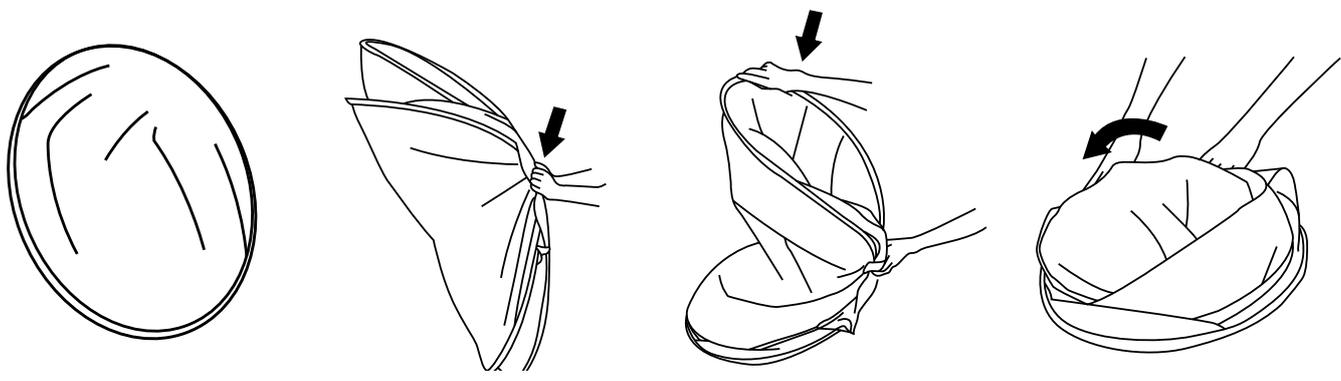
**Guia de vídeo da barraca:**

[www.bresser.de/download/885062000000](http://www.bresser.de/download/885062000000)

**Configuração da barraca**

 <p><b>A</b>                      <b>B</b></p>	<p>A: Barraca B: Pólo de montagem</p>
<p><b>Passo 1:</b> Primeiro tire a barraca do saco e depois jogue-a no ar. A tenda agora se desdobrará sozinha.</p>	
<p><b>Passo 2:</b></p> 	<p>Pegue a primeira haste de montagem e insira-a no suporte fornecido na parte inferior.</p>
<p><b>Passo 3:</b></p> 	<p>Agora insira o pólo no suporte na parte superior. Fixe também o poste com um laço. Agora repita os passos 1-3 com os outros dois pólos de montagem.</p>

**Desmontagem da barraca**

	
<p>Depois de remover os postes, coloque a barraca em círculo no chão. Agora pegue a barraca pelos lados opostos e dobre-a uma vez ao meio. Com um movimento de torção, dobre uma extremidade sobre a outra para formar um círculo novamente. Dobre as pontas que ainda estão para fora.</p>	



**Bresser GmbH**  
Gutenbergstraße 2  
46414 Rhede · Germany  
[www.bresser.de](http://www.bresser.de)

**Bresser UK Ltd.**  
Suite 3G, Eden House  
Enterprise Way, Edenbridge,  
Kent TN8 6HF, Great Britain

    @BresserEurope

Irrtümer und technische Änderungen vorbehalten. · Errors and technical changes reserved.  
Sous réserve d'erreurs et de modifications techniques. · Con riserva di errori e modifiche tecniche.  
Queda reservada la posibilidad de incluir modificaciones o de que el texto contenga errores.  
Manual\_885062000000\_Telescope-with-Tent\_de-en-fr-nl-it-es-pt\_BRESSER-JR\_v072022a