



**NightExplorer 7x50
Astronomie-Fernglas**


Art. Nr.: 9621600



DE BEDIENUNGSANLEITUNG

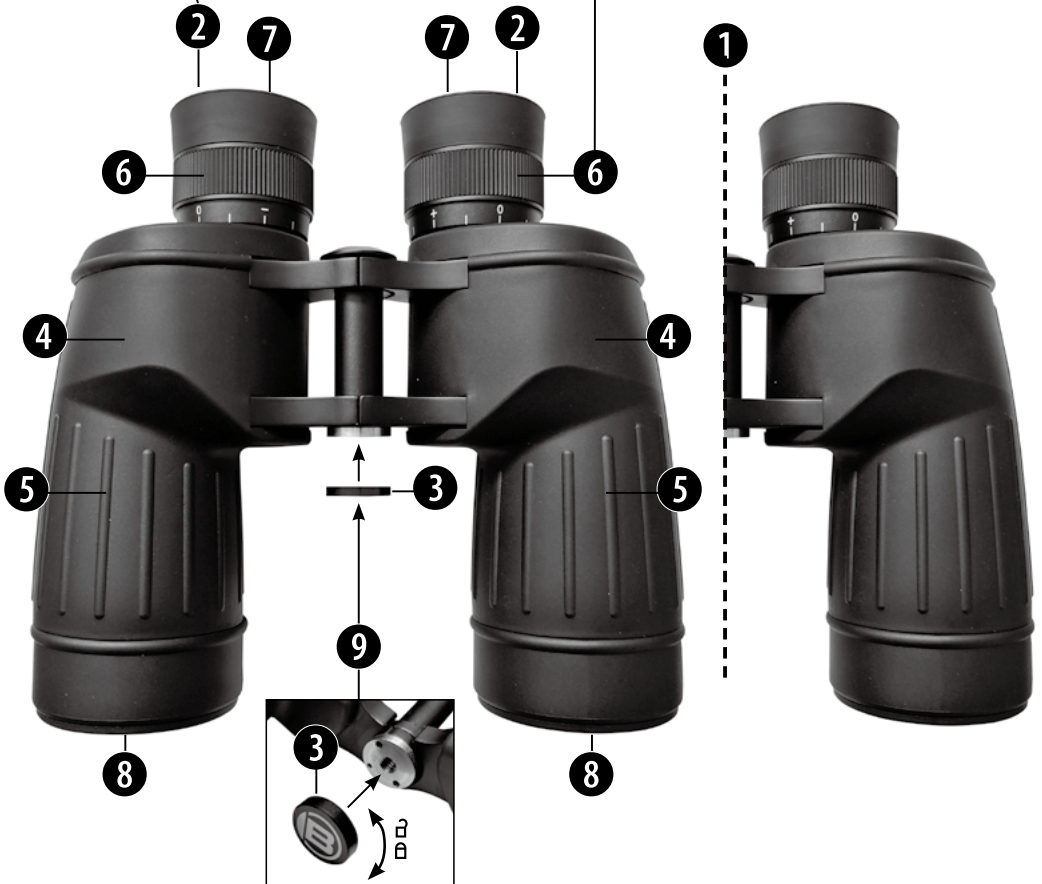
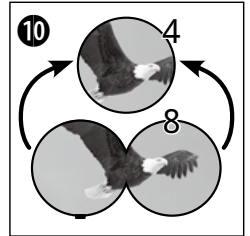


MANUAL DOWNLOAD:



Schauen Sie mit diesem Gerät niemals direkt in die Sonne oder in die Nähe der Sonne. Es besteht **ERBLINDUNGSGEFAHR!**

www.bresser.de/P9621600



ALLGEMEINE SICHERHEITSHINWEISE

GEFAHR VON KÖRPERSCHÄDEN!

Schauen Sie mit diesem Gerät niemals direkt in die Sonne oder in die Nähe der Sonne. Es besteht ERBLINDUNGSGEFAHR!

Kinder sollten das Gerät nur unter Aufsicht benutzen. Verpackungsmaterialien (Plastiktüten, Gummibänder, etc.) von Kindern fernhalten! Es besteht ERSTICKUNGSGEFAHR!

BRANDGEFAHR!

Setzen Sie das Gerät – speziell die Linsen – keiner direkten Sonneneinstrahlung aus! Durch die Lichtbündelung könnten Brände verursacht werden.

GEFAHR VON SACHSCHÄDEN!

Bauen Sie das Gerät nicht auseinander! Wenden Sie sich im Falle eines Defekts bitte an Ihren Fachhändler. Er nimmt mit dem Service-Center Kontakt auf und kann das Gerät ggf. zwecks Reparatur einschicken.

Setzen Sie das Gerät keinen Temperaturen über 60° C aus!

Teileverzeichnis

- ❶ Fernglas-Mittelachse
- ❷ Gummiaugenmuscheln
- ❸ Stativanschlusskappe
- ❹ Fernglaskörper
- ❺ Objektivtubus
- ❻ Einzelokular-Einstellung (Scharfeinstellung)
- ❼ Okular
- ❽ Objektivlinse
- ❾ Stativanschlussgewinde
- ❿ Bildkreis, bei korrekt eingestelltem Augenabstand

Brillenträger-Okular

Wenn Sie mit einer Brille durch das Fernglas schauen, stülpen Sie die Gummiaugenmuscheln (2) seitlich nach unten um. Tragen Sie hingegen keine Brille, belasten Sie die Augenmuscheln in der aufrechten Position, um den notwendigen Pupillenabstand zu erreichen.

Einstellen des Augenabstandes

Der Abstand der Augen ist von Person zu Person verschieden. Um ein perfektes Zusammenspiel zwischen Ihren Augen und dem Okular des Fernglases zu erreichen, sollten Sie das Fernglas so um die Mittelachse einknicken (1), dass Sie beim Durchblicken einen Bildkreis sehen (10). Bitte merken Sie sich die Einstellung für die spätere Benutzung.

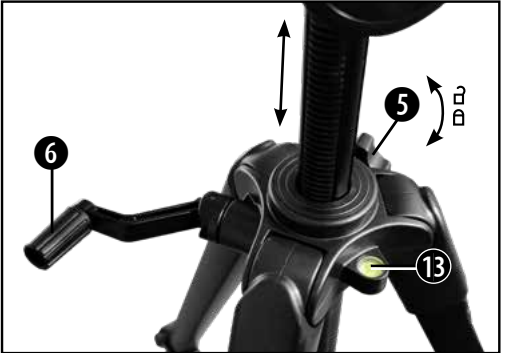
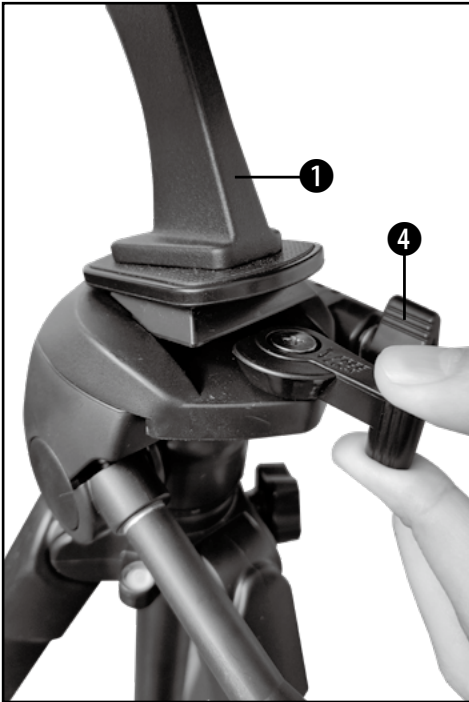
Scharfeinstellung

Ihr Fernglas ist mit einer Einzelokular-Einstellung (6) ausgestattet. Stellen Sie durch Drehen der beidseitigen Dioptrie-Einstellung (6) Ihr Fernglas auf ein weiter entferntes Objekt scharf ein. Die Einzelokular-Einstellung (6) ist auf eine größere Tiefenschärfe ausgerichtet, so dass Sie beim Wechsel auf unterschiedlich weit entfernte Objekte die Schärfe nur bei großen Entfernungsunterschieden nachstellen müssen.

Fernglas auf ein Stativ montieren

Entfernen Sie die Stativanschlusskappe (3) um an das Stativanschlussgewinde (9) zu gelangen. Drehen Sie danach den Stativ-Adapter auf. Damit können Sie Ihr Fernglas dann auf das mitgelieferte Stativ montieren.

Stativ-Montage



Stativ-Teileübersicht

- ❶ Stativ-Adapter
- ❷ Stativanschlussgewinde
- ❸ Stativ-Adapter-Platte
- ❹ Verschluss für Stativ-Adapter-Platte
- ❺ Der Verriegelungsknopf der Mittelsäule
- ❻ Kurbel für die ausfahrbare Mittelsäule
- ❼ Stativbein
- ❽ Verriegelung vertikale Verstellung und Schwenkgriff
- ❾ Verriegelung horizontale Verstellung
- ❿ Die Mittelsäule
- ⓫ Feststellclips
- ⓬ GummifüÙe
- ⓭ Wasserwaage (Libelle)

HINWEIS!

Achten Sie beim Aufbau darauf, dass die Schnellspannringe und Fixierschrauben stets handfest angezogen sind, damit die notwendige Stabilität des Stativs gewährleistet ist. Überprüfen Sie die Stabilität bevor Sie ein Gerät aufsetzen.

Halten Sie das aufgesetzte Foto- oder Optikgerät fest, bis sichergestellt ist, dass es fest auf dem Stativ verankert und korrekt ausbalanciert ist.

Öffnen Sie die Schnellspannringe und Fixierschrauben niemals mit aufgesetztem Gerät, um eine Beschädigung durch Herunterfallen zu vermeiden.

HINWEISE zur Reinigung

Reinigen Sie die Linsen (Okulare und/oder Objektive) nur mit einem weichen und fusselfreien Tuch (z. B. Microfaser). Das Tuch nicht zu stark aufdrücken, um ein Verkratzen der Linsen zu vermeiden.

Zur Entfernung stärkerer Schmutzreste befeuchten Sie das Putztuch mit einer Brillen-Reinigungsflüssigkeit und wischen damit die Linsen mit wenig Druck ab.

Schützen Sie das Gerät vor Staub und Feuchtigkeit! Lassen Sie es nach der Benutzung – speziell bei hoher Luftfeuchtigkeit

– bei Zimmertemperatur einige Zeit akklimatisieren, so dass die Restfeuchtigkeit abgebaut werden kann. Setzen Sie die Staubschutzkappen auf und bewahren Sie es in der mitgelieferten Tasche auf.

ENTSORGUNG

Entsorgen Sie die Verpackungsmaterialien sortenrein. Informationen zur ordnungsgemäÙen Entsorgung erhalten Sie beim kommunalen Entsorgungsdienstleister oder Umweltamt.

GARANTIE

Die reguläre Garantiezeit beträgt 2 Jahre und beginnt am Tag des Kaufs. Um von einer verlängerten, freiwilligen Garantiezeit wie auf dem Geschenkkarton angegeben zu profitieren, ist eine Registrierung auf unserer Website erforderlich.

Die vollständigen Garantiebedingungen sowie Informationen zu Garantiezeitverlängerung und Serviceleistungen können Sie unter www.bresser.de/garantiebedingungen einsehen.

WICHTIG!

Schicken Sie Geräte – auch im Schadensfall – nicht ohne vorherige Rücksprache mit dem Service ein. Unaufgefordert eingesandte Geräte können leider nicht angenommen und bearbeitet werden.

SERVICE

Bei Fragen zum Produkt und eventuellen Reklamationen nehmen Sie bitte zunächst mit dem Service-Center Kontakt auf, vorzugsweise per E-Mail.

E-Mail: service@bresser.de
Telefon*: +49 28 72 80 74 210

BRESSER GmbH

Kundenservice
Gutenbergstr. 2
46414 Rhede
Deutschland

*Lokale Rufnummer in Deutschland (Die Höhe der Gebühren je Telefonat ist abhängig vom Tarif Ihres Telefonanbieters); Anrufe aus dem Ausland sind mit höheren Kosten verbunden.

A series of 20 horizontal dotted lines spanning the width of the page, intended for handwriting practice.

A series of 20 horizontal dotted lines spanning the width of the page, intended for handwriting practice.

Contact

Bresser GmbH
Gutenbergstraße 2
46414 Rhede · Germany
www.bresser.de

    @BresserEurope



Copyright 2023 © Bresser GmbH
Irrtümer und technische Änderungen vorbehalten.

Manual_9621600_NightExplorer-7x50_de_BRESSER_v012023a