

TELE-MICRO SET



50/360
TELESKOP
TELESCOPE



40X-640X
MIKROSKOP
MICROSCOPE

RU Руководство по эксплуатации



(RU) Внимание!

Никогда не смотрите через телескоп на Солнце! Можно необратимо повредить зрение, вплоть до полной слепоты. Дети должны проводить наблюдения под надзором взрослых.

Гарантия и обслуживание

Стандартный гарантийный срок составляет 5 года, начиная со дня покупки. Подробные условия гарантии и о наших сервисных центрах можно получить на нашем сайте www.bresser.de/warranty_terms.

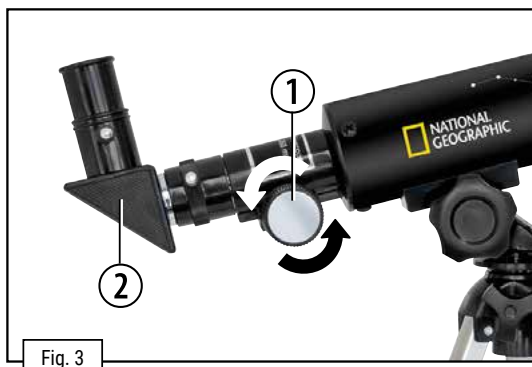
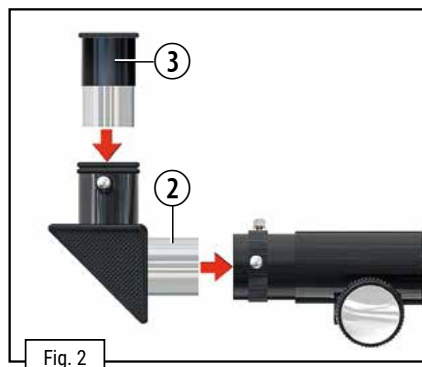
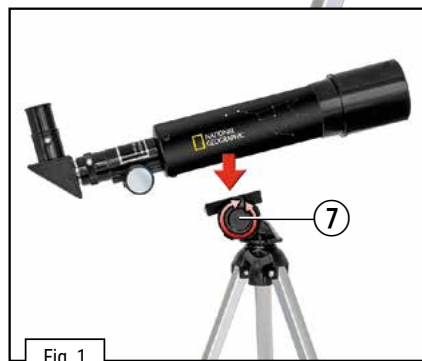


MANUAL DOWNLOAD:



www.bresser.de/P9118200

ТЕЛЕСКОП



Общие предупреждения

- **Опасность ПОТЕРИ ЗРЕНИЯ!** Ни в коем случае не смотрите через это устройство прямо на солнце или в направлении солнца. Опасность ПОТЕРИ ЗРЕНИЯ!
- **Существует опасность УДУШЕНИЯ!** Дети могут пользоваться устройством только под присмотром взрослых. Храните упаковку (пластиковые пакеты, резиновые ленты и пр.) в недоступном для детей месте. Существует опасность УДУШЕНИЯ!
- **ОПАСНОСТЬ ПОЖАРА!** Не оставляйте устройство – в особенности линзы – под прямыми солнечными лучами! Из-за фокусировки солнечных лучей может возникнуть пожар!
- Никогда не разбирайте устройство. При возникновении неисправностей обратитесь к дилеру. Он свяжется с нашим сервисным центром и при необходимости отправит устройство в ремонт.
- Не допускайте нагревания устройства до высокой температуры
- Никогда не разбирайте устройство. При возникновении неисправностей обратитесь к дилеру. Он свяжется с нашим сервисным центром и при необходимости отправит устройство в ремонт.

Детали телескопа

1. Ручка фокусировки
2. Диагональное зеркало
3. Окуляр (6 мм, 20 мм)
4. Оптическая труба телескопа
5. Защитная бленда
6. Объектив
7. Фиксатор оси высоты (для наведения телескопа по вертикали)
8. Фиксатор оси азимута (для наведения телескопа по горизонтали)
9. Ножки треноги

Прежде чем приступить к наблюдениям, вам необходимо определиться с расположением телескопа. Старайтесь поставить телескоп на ровную, устойчивую поверхность (например, на стол). Установите оптическую трубу на треногу и закрепите конструкцию при помощи фиксатора оси высоты (рис. 1, 7). Вставьте необходимый окуляр (3) в диагональное зеркало (2) и закрепите его фиксирующим винтом (рис.2).

Примечание: В начале наблюдений рекомендуется использовать окуляр с большим фокусным расстоянием (например, 20 мм). Данный окуляр дает меньшее увеличение, однако позволяет быстрее наводиться на интересующие вас объекты.

Азимутальная монтировка

Азимутальная монтировка позволяет вам наводить телескоп по высоте и азимуту без перемещения или регулировки треноги.

Для того чтобы изучить интересующий вас объект в ночном небе, ослабьте фиксаторы осей высоты (7) и азимута (8) и наведите оптическую трубу на этот объект, а затем затяните фиксаторы, чтобы закрепить трубу в новом положении.

Какой окуляр лучше использовать при наблюдениях?

Начиная наблюдения, лучше всего использовать окуляр с наибольшим фокусным расстоянием и постепенно переходить к окулярам с меньшим фокусным расстоянием и, как следствие, с большим увеличением. Запомните простое правило: чем больше фокусное расстояние, тем меньше увеличение. Для расчета увеличения существует простая формула:

Фокусное расстояние оптической трубы ÷ Фокусное расстояние окуляра = Увеличение

Как вы можете заметить, увеличение зависит также от фокусного расстояния оптической трубы телескопа. Фокусное расстояние оптической трубы вашего нового телескопа – 360 мм.

Следовательно:

Увеличение телескопа с окуляром 20 мм: $360 \text{ мм} \div 20 \text{ мм} = 18\text{X}$ (крат)

Увеличение телескопа с окуляром 6 мм: $360 \text{ мм} \div 6 \text{ мм} = 60\text{X}$ (крат)

Ручка фокусировки

Наведите телескоп на легко различимый наземный объект (например, колокольню церкви, телебашню и т.п.). Отрегулируйте фокус при помощи колеса фокусировки (1) (рис. 3).

Технические характеристики:

- Оптическая схема: рефрактор-ахромат
- Фокусное расстояние: 360 мм
- Апертура (диаметр объектива): 50 мм

УКАЗАНИЯ по чистке

- Используйте для чистки линз (окуляры и/или объективы) только мягкую салфетку из нетканого материала (например, микроволокно). Не нажимайте на салфетку слишком сильно, чтобы исключить вероятность образования царапин на линзах.
- Для удаления более сильных загрязнений смочите чистящую салфетку в жидкости для чистки очков и протрите линзы с небольшим усилием.
- Защищайте устройство от пыли и влаги! После использования – в особенности при высокой влажности воздуха – подержите устройство некоторое время при комнатной температуре, чтобы дать испариться остаточной влаге.

Возможные объекты наблюдения

Мы хотим предложить вам ряд очень интересных небесных объектов, которые легко наблюдать.

Луна

Луна - единственный естественный спутник.

Земли. Диаметр: 3 476 км. / Расстояние: 384 400 км (в среднем).

Луна хорошо известна вот уже тысячи лет. Она второй по яркости небесный объект после Солнца. Так как Луна вращается вокруг Земли, она периодически меняет свой наклон по отношению к Солнцу, поэтому мы видим сменяющиеся фазы Луны. Время одного оборота Луны составляет 29,5 дней (709 часов).

Созвездие Орион

Большая туманность Ориона (объект М42).

Прямое восхождение: 05ч 35' / Склонение: -05° 22'

Расстояние: 1 344 световых лет

Хотя туманность Ориона (М42) находится на расстоянии 1 344 световых лет от Земли, это ярчайшая туманность, которую можно видеть в небе, - она видна даже невооруженным глазом и является достойным объектом наблюдения в телескоп любого вида и размера.

Оно состоит из гигантского облака водорода диаметром в сотни световых лет и занимает 10° поля обзора в небе.

Созвездие Лира

Кольцевая туманность / Объект M57.

Прямое восхождение: 18ч 53' / Склонение: +33° 02'

Расстояние: 2 412 световых лет

Известную Кольцевую туманность часто называют прототипом планетарных туманностей, она принадлежит к самым прекрасным объектам летнего неба в Северном полушарии. Недавние исследования показали, что она представляет собой кольцо светоиспускающего вещества, которое окружает центральную звезду (ее можно увидеть только в большие телескопы).

Если бы можно было взглянуть на нее сверху, можно было бы разглядеть структуру, подобную туманности Гантель (M27).

Созвездие Лисичка

Туманность Гантель / Объект M27.

Прямое восхождение: 19ч 59' / Склонение: +22° 43'

Расстояние: 1 360 световых лет

Туманность Гантель / Объект M27 - первая открытая планетарная туманность. Шарль Мессье обнаружил этот новый вид небесных объектов 12 июля 1764 года. Мы можем наблюдать эту туманность прямо в ее экваториальной части. Если бы можно было видеть ее сверху, она бы предстала в виде Кольцевой туманности (объект M57). Этот объект можно видеть даже при низком увеличении в обычных погодных условиях.

Азбука телескопа

Что означают следующие термины?

Фокусное расстояние:

Любая оптическая система, которая увеличивает изображение объекта, имеет свое фокусное расстояние. Фокусное расстояние – это длина пути, который проходит свет от поверхности линзы до точки фокуса. В точке фокуса (или просто «в фокусе») изображение объекта максимально четкое. Фокусное расстояние телескопа – сумма фокусных расстояний оптической трубы и объектива:

Линза:

Любая линза преломляет попадающий на нее свет таким образом, что после прохождения определенного фокусного расстояния изображение объекта получается увеличенным (или уменьшенным) и четким.

Окуляр (3):

Окуляр – это оптическая система, состоящая из нескольких линз. Окуляр получает увеличенное изображение от объектива, увеличивает его еще больше и дает вам возможность насладиться красотой удаленного объекта в деталях.

Существует простая формула для расчета увеличения:

Фокусное расстояние оптической трубы / Фокусное расстояние окуляра = Увеличение

Как видите, увеличение телескопа зависит от фокусного расстояния оптической трубы и окуляра.

Используя приведенную выше формулу, можно рассчитать увеличение телескопа с окуляром 20 мм и трубой 360 мм: $360 \text{ мм} / 20 \text{ мм} = 18$ крат


Увеличение:

Увеличение – это параметр оптической системы, описывающий ее силу. Наблюдения невооруженным глазом принимаются за увеличение силой в 1 крат. Тридцатикратное увеличение (18x) означает, что объект будет выглядеть в тридцать раз больше, чем при наблюдении невооруженным глазом. См. также «Окуляр».

Диагональное зеркало (2):

Это зеркало преломляет луч света под углом в 90 градусов. Этот аксессуар очень удобен во время наблюдений, так как позволяет наблюдать за объектами, находясь в гораздо более комфортном положении. Диагональное зеркало выстраивает изображение, правильно ориентированное по горизонтали, но отраженное по вертикали (справа налево).

УТИЛИЗАЦИЯ

 Утилизируйте упаковку как предписано законом. При необходимости проконсультируйтесь с местными властями.

При утилизации устройства соблюдайте действующие законодательные нормы. Информацию по правильной утилизации можно получить в коммунальной службе утилизации или в отделе по защите окружающей среды.

(RU) Внимание!

опасность УДУШЕНИЯ! Данное устройство содержит мелкие детали, которые дети могут проглотить. Существует опасность УДУШЕНИЯ!



MANUAL DOWNLOAD:



www.bresser.de/P9118200

Общие предупреждения

- **ОПАСНОСТЬ УДУШЕНИЯ!** Данное устройство содержит мелкие детали, которые дети могут проглотить. Существует опасность УДУШЕНИЯ!
- **ОПАСНОСТЬ ПОРАЖЕНИЯ ЭЛЕКТРОТОКОМ!**
Данное устройство содержит электронные компоненты, приводимые в действие от источника тока (сетевой адаптер и/или батарейки). Устройство следует использовать только так, как указано в инструкции, иначе есть серьезный риск получить УДАР ТОКОМ.
- **ОПАСНОСТЬ ПОЖАРА / ВЗРЫВА!** Не допускайте нагревания устройства до высокой температуры. Используйте только рекомендованные батарейки. Не закорачивайте устройство и батарейки, не бросайте их в огонь! Перегрев и неправильное обращение могут стать причиной короткого замыкания, пожара и даже взрыва!
- **ОПАСНОСТЬ ПОЛУЧЕНИЯ ОЖОГА!** Исключите доступ детей к батарейкам! При установке/замене батареек соблюдайте полярность. Вытекшие или поврежденные батарейки вызывают раздражения при контакте с кожей. В случае необходимости надевайте подходящие защитные перчатки.
- Никогда не разбирайте устройство. При возникновении неисправностей обратитесь к дилеру. Он свяжется с нашим сервисным центром и при необходимости отправит устройство в ремонт.
- При пользовании данным устройством может потребоваться применение инструментов с острыми краями. Храните устройство, принадлежности и инструменты в недоступном для детей месте. Существует риск получить ТРАВМУ!

Детали микроскопа

1. Окуляр
2. Ручка фокусировки
3. Револьверное устройство
4. Предметный столик
5. Выключатель подсветки
6. Подсветка
7. Основание с батарейным отсеком
8. Батарейный отсек
9. Покровные стекла
10. Готовые микропрепараты
11. Флаконы
12. Инструменты для работы с препаратами
13. Диск с диафрагмами
14. Держатель смартфона

1. Что такое микроскоп?

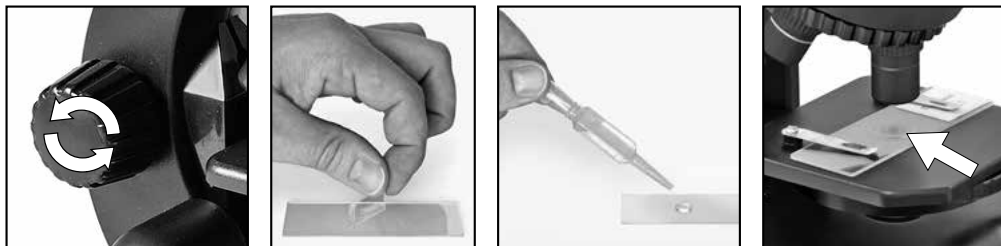
Микроскоп – это оптическая система, состоящая, в свою очередь, из двух оптических систем (окуляр и объектив). Для простоты понимания можно представить, что и окуляр, и объектив состоят из одной линзы, но на самом деле в каждой из этих деталей несколько линз.

Объектив в револьверном устройстве (3) увеличивает изображение микропрепарата (10), а затем полученное изображение увеличивается еще раз в окуляре (1). Следовательно, наблюдая микропрепарат в окуляр, вы видите дважды увеличенное изображение этого микропрепарата.

2. Сборка и установка

Прежде чем приступить к наблюдениям, выберите подходящее место для микроскопа. С одной стороны, в комнате должно быть достаточно света для обычных наблюдений. С другой – не стоит забывать, что микроскоп должен стоять на устойчивой и ровной поверхности. Пожалуй, лучшим местом для размещения микроскопа будет стол у окна со шторами.

3. Обычные наблюдения



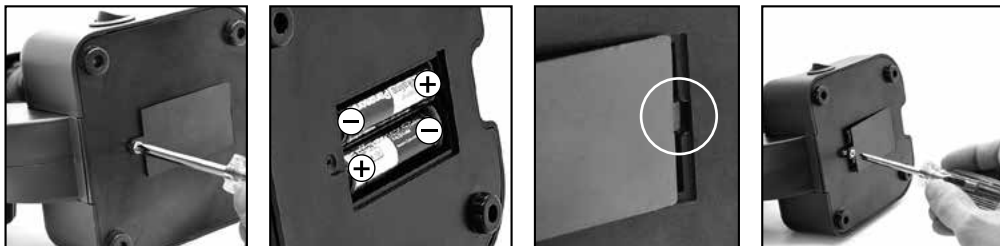
Поставьте микроскоп в хорошо освещенное место, например у окна или рядом с настольной лампой. Выберите объектив (3) с наименьшим увеличением и поворачивайте ручки фокусировки (2) до тех пор, пока оптическая трубка не будет на максимальном расстоянии от предметного столика.

Включите подсветку (6) с помощью переключателя на основании микроскопа. Положите готовый микропрепарат на предметный столик (4), прямо под объектив. Закрепите микропрепарат зажимами. Если вы посмотрите в окуляр, то должны увидеть там увеличенное изображение микропрепарата. Если изображение нечеткое, резкость можно легко настроить, плавно поворачивая ручки фокусировки (2). Теперь вы можете выбрать объектив с большим увеличением и рассмотреть микропрепарат в деталях.

Обратите внимание на то, что смена объектива приведет к потере резкости изображения, и вам придется настроить фокус повторно. Также не забывайте, что на большем увеличении потребуется больше света для освещения микропрепарата.

Диск с диафрагмами (13), расположенный под предметным столиком (4), поможет вам наблюдать очень яркие или прозрачные препараты. Поворачивайте диск (13), пока не добьетесь наилучшей контрастности.

4. Подсветка



Для наблюдений с электронной подсветкой (6) вставьте 2 батарейки AA 1,5 В в батарейный отсек (8), расположенный в основании микроскопа (7). Батарейный отсек можно открыть с помощью крестовой отвертки. При установке батареек соблюдайте полярность (обозначена знаками +/-). Затем поставьте крышку батарейного отсека на место, сначала вдвинув выступ крышки в маленький паз, и закрутите винт.

Подсветка включается при помощи переключателя, расположенного на основании микроскопа. Теперь можно приступать к наблюдениям (процесс наблюдений подробно описан в предыдущем разделе).

Примечание: Чем выше увеличение оптической системы, тем больше света требуется для равномерного освещения микропрепарата. Всегда старайтесь начинать наблюдения с меньшего увеличения.

5. Держатель смартфона

Держатель смартфона закрепляется на окуляре.

Присоски должны быть чистыми, без грязи и пыли. Можно их слегка увлажнить.

Прижмите смартфон к удерживающей поверхности и убедитесь, что он правильно и надежно закреплен. Дополнительно зафиксируйте его эластичным ремешком (в комплекте). Смартфоны с шероховатой поверхностью удерживаются хуже, чем модели с гладкой поверхностью.

Откройте приложение «Камера».

Камера смартфона должна находиться прямо над окуляром. Центрируйте смартфон точно над окуляром, чтобы получить центрированное изображение на экране.

В некоторых случаях для вывода изображения на полный экран требуется настроить функцию зума (масштабирования). Возможно появление легкой тени по краям изображения.

По завершении наблюдения аккуратно снимите смартфон с держателя.

ПРИМЕЧАНИЕ:

Убедитесь, что смартфон не может выскользнуть из держателя.

Компания Bresser GmbH не несет ответственности за любые повреждения, вызванные падением смартфона.

6. Изучаемый объект – условия и подготовка

6.1. Условия

Данный микроскоп позволяет изучать прозрачные объекты. При изучении прозрачных объектов свет проходит сквозь препарат, и изображение увеличивается, пройдя через оптическую систему микроскопа (так называемый «метод проходящего света»).

Многие водные организмы, части растений и мельчайшие части животных прозрачны от природы; другим же требуется предварительная подготовка – необходимо сделать тончайший срез образца (с помощью микротомы или скальпеля), а затем уже изучать полученный препарат.

6.2. Подготовка микропрепарата

Как сказано ранее, необходимо сделать тончайший срез объекта. Для этого вам потребуется немного воска или парафина (можете взять обыкновенную свечу): небольшое количество воска растапливается в ванночке, после чего препарат несколько раз окунается в получившуюся жидкость. Когда воск затвердеет, воспользуйтесь микротомом или острым скальпелем, чтобы сделать тонкий продольный срез объекта в восковой оболочке.



ВНИМАНИЕ!

Будьте предельно осторожны, производя эту операцию: старайтесь не порезаться о скальпель или микротом!

Поместите изготовленный срез на предметное стекло и накройте его покровным стеклом.

6.3. Создание микропрепарата

Положите подготовленный объект на предметное стекло и при помощи пипетки нанесите на объект несколько капель дистиллированной воды.

Возьмите покровное стекло и поставьте его вертикально на предметное стекло, на край капли воды. Аккуратно опустите покровное стекло поверх капли.

7. Эксперименты

Узнав принципы работы с микропрепаратами, попробуйте провести следующие исследования:

7.1. Артемия

Вам понадобится:

1. Флакон с артемией
2. Морская соль
3. Инкубатор
4. Дрожжи

Цикл жизни артемии

Артемия – это маленький рачок, проживающий в морской воде, с необычным и крайне интересным циклом жизни. Рачки вылупляются из яиц, даже если самец не осеменил кладку. Все вылупившиеся рачки – самки. В особо тяжелых условиях (например, при высыхании среды обитания) из яиц вылупляются самцы, которые оплодотворяют отложенные яйца. В результате оплодотворения

яйца переходят в состояние диапаузы. Эмбрион, защищенный плотной яйцевой оболочкой, может пережить высыхание водоема и экстремальные температуры на протяжении нескольких лет. Как только условия, пригодные для жизнедеятельности рачков, восстанавливаются, из яиц вылупляются рачки и колония восстанавливается. Во флаконе находятся яйца артемии в состоянии диапаузы.

Разведение артемии

Прежде всего необходимо создать соляной раствор, пригодный для жизни артемии. Возьмите пол-литра дождевой воды или воды из-под крана и налейте в подходящий контейнер. Оставьте его на тридцать часов. Так как вода испаряется с течением времени, подготовьте аналогичный контейнер с водой и оставьте его на тридцать шесть часов. Через тридцать часов высыпьте в первый контейнер половину флакона с морской солью и тщательно размешайте. Вылейте часть воды в инкубатор для артемии и добавьте немного яиц из флакона. Закройте инкубатор крышкой и поставьте его в хорошо освещенное место (не под прямые солнечные лучи). Температура воды должна быть в районе 25 °С. При такой температуре рачки вылупятся через два-три дня. Испарившуюся воду восполняйте из заготовленного заранее контейнера.

Артемия под микроскопом

Из яиц вылупляются так называемые науплиусы, которых мы и будем изучать. При помощи пипетки наберите небольшое количество воды с рачками из инкубатора и подготовьте препарат. Под микроскопом видно, что рачки передвигаются при помощи многочисленных конечностей, похожих на волосы. Повторяйте наблюдения каждый день и делайте снимки рачков при помощи встроенной камеры. При желании можно поставить под микроскопом и сам инкубатор, предварительно сняв с него крышку. Во взрослых рачков науплиусы превратятся через шесть-десять недель, в зависимости от температуры окружающей среды. Через некоторое время у вас появится собственная колония рачков и фотоальбом их жизненного цикла.

Кормление артемии

Рачков необходимо кормить, чтобы колония продолжала жить. Для этого можно воспользоваться сухими дрожжами, поставляемыми в комплекте с микроскопом. Кормите рачков через день и старайтесь не насыпать слишком много, так как это может привести к отравлению воды и гибели колонии. Если вода начнет темнеть – это значит, что она испортилась. Немедленно пересадите рачков в свежий соленый раствор и слейте старую воду.



Внимание!

артемия не пригодна для употребления в пищу!

7.2. Нити

Вам потребуется:


1. Нити разных тканей: хлопок, лен, шерсть, шелк, нейлон и т. п.;
2. Две иглы.

Положите каждую нить на стекло, размочальте их при помощи игл, затем смочите и накройте покровным стеклом. Получившиеся препараты исследуйте на малом увеличении. Хлопок – растительный материал – выглядит под микроскопом как плоское, скрученное волокно. Волокна, похожие на длинные трубки, толще на концах и сужаются к середине. Лен – еще один пример растительного материала: волокна круглые, блестящие, вытянутые по прямой и с узкими канальцами в середине. Шелк – материал животного происхождения, состоит из плотных волокон (не полых, в

отличие от растительных волокон), которые меньше в диаметре, чем волокна, например, льна. Каждая ниточка гладкая, похожая на стеклянную палочку. Шерсть также животного происхождения, поверхность волокон чешуйчатая. По возможности сравните нити шерсти разных производителей и обратите внимание на их различия. Настоящие эксперты по строению волокон могут определить страну происхождения шерсти.

Можете продолжить изучение других волокон самостоятельно, обращая внимание на их сходства и различия.


Сертификат соответствия ЕС


 Сертификат соответствия был составлен с учетом действующих правил и соответствующих норм компанией Bresser GmbH. Полный текст Декларации соответствия ЕС доступен по следующему адресу в Интернете: www.bresser.de/download/9118200/CE/9118200_CE.pdf

СОВЕТЫ по уходу


- Перед чисткой отключите устройство от источника питания (выдерните штепсельную вилку из розетки или выньте батарейки)!
- Протирайте поверхности устройства сухой салфеткой. Не используйте чистящую жидкость, она может повредить электронные компоненты.
- Берегите устройство от пыли и влаги.
- Если устройство не будет использоваться в течение длительного времени, выньте из него батарейки!

УТИЛИЗАЦИЯ




 Утилизируйте упаковку как предписано законом. При необходимости проконсультируйтесь с местными властями.

 Не выбрасывайте электронные детали в обычный мусорный контейнер. Европейская директива по утилизации электронного и электрического оборудования 2002/96/EU и соответствующие ей законы требуют отдельного сбора и переработки подобных устройств.

Использованные элементы питания следует утилизировать отдельно. Подробную информацию об утилизации электроники можно получить у местных властей.

 Элементы питания не являются бытовыми отходами, поэтому в соответствии с законодательными требованиями их необходимо сдавать в пункты приема использованных элементов питания. Вы можете бесплатно сдать использованные элементы питания в нашем магазине или рядом с вами (например, в торговых точках или в пунктах приема).

На элементах питания изображен перечеркнутый контейнер, а также указано содержащееся ядовитое вещество.

-  ¹ Элемент питания содержит кадмий
-  ² Элемент питания содержит ртуть
-  ³ Элемент питания содержит свинец



YOUR PURCHASE
HAS PURPOSE

WHEN YOU SHOP WITH US, YOU HELP FURTHER THE WORK OF OUR SCIENTISTS, EXPLORERS, AND EDUCATORS AROUND THE WORLD.

To learn more, visit natgeo.com/info

© National Geographic Partners LLC. All rights reserved.
NATIONAL GEOGRAPHIC KIDS and Yellow Border Design are trademarks of National Geographic Society, used under license.

Visit our website: kids.nationalgeographic.com

Поддержка

www.bresser-russia.ru/support



Bresser GmbH
Gutenbergstr. 2
46414 Rhede
Germany

www.bresser.de
info@bresser.de

Bresser UK Ltd.
Suite 3G, Eden House
Enterprise Way, Edenbridge,
Kent TN8 6Hf, Great Britain